

KÄRCHER

makes a difference

HV 1/1 Bp



Русский



**Register
your product**
www.kaercher.com/welcome



EAC



59689920 (09/20)

Содержание

Общие указания	47
Защита окружающей среды.....	47
Использование по назначению	48
Указания по технике безопасности	48
Описание устройства	48
Ввод в эксплуатацию.....	48
Управление	48
Транспортировка	49
Хранение	49
Уход и техническое обслуживание.....	49
Помощь при неисправностях	50
Гарантия.....	50
Принадлежности и запасные части	50
Декларация о соответствии стандартам ЕС ...	50
Технические характеристики	51

Общие указания



Перед первым применением устройства ознакомиться с данной оригинальной инструкцией по эксплуатации и прилагаемыми указаниями по технике безопасности. Действовать в соответствии с ними.

Сохранять обе брошюры для дальнейшего пользования или для следующего владельца.

- Несоблюдение инструкции по эксплуатации и указаний по технике безопасности может привести к повреждению устройства и опасности травмирования оператора и других лиц.
- При обнаружении транспортных повреждений сразу проинформировать торгового представителя.
- При распаковке устройства проверить его комплектность и целостность.
- Комплектация устройства вашей модели указана на упаковке.

Защита окружающей среды



Упаковочные материалы поддаются вторичной переработке. Упаковку необходимо утилизировать без ущерба для окружающей среды.



Электрические и электронные устройства часто содержат ценные материалы, пригодные для вторичной переработки, и зачастую такие компоненты, как батареи, аккумуляторы или масло, которые при неправильном обращении или ненадлежащей утилизации представляют потенциальную опасность для здоровья и экологии. Тем не менее, данные компоненты необходимы для правильной работы устройства. Устройства, обозначенные этим символом, запрещено утилизировать вместе с бытовыми отходами.

Указания по ингредиентам (REACH)

Для получения актуальной информации об ингредиентах см. www.kaercher.com/REACH

Использование по назначению

⚠ ПРЕДУПРЕЖДЕНИЕ

Опасность для здоровья

Вдыхание вредной для здоровья пыли

Не использовать устройство для сбора вредной для здоровья пыли.

ВНИМАНИЕ

Повреждение устройства

Короткое замыкание из-за высокой влажности
Использовать и хранить устройство только в помещении.

- Данный универсальный пылесос предназначен для сухой чистки поверхностей пола и стен.
- Данное устройство подходит для промышленного использования, например, в гостиницах, школах, больницах, фабриках, магазинах, офисах и бюро по аренде недвижимости.

Указания по технике безопасности

Аккумуляторный блок и зарядное устройство

Дополнительно следует изучить инструкции по эксплуатации и инструкции по технике безопасности, прилагаемые к аккумуляторному блоку и зарядному устройству.

Данное устройство может эксплуатироваться со всеми 18 В аккумуляторными блоками Kärcher Battery Power и Battery Power+.

Описание устройства



- 1 Кнопка ESO (режим экономии энергии)
- 2 Выключатель устройства
- 3 Механизм разблокировки, мусоросборник
- 4 Аккумуляторный блок (опция)
- 5 Механизм разблокировки, аккумуляторный блок
- 6 Механизм разблокировки, всасывающий патрубок
- 7 Всасывающий патрубок

Цветовая маркировка

- Элементы управления для процесса очистки имеют желтый цвет.

- Элементы управления для технического и сервисного обслуживания выполнены серым цветом.

Ввод в эксплуатацию

Установка принадлежности

ВНИМАНИЕ

Опасность опрокидывания!

Никуда не ставить устройство при использовании гибкого всасывающего шланга.

Держать устройство в руке во время уборки.

1. Выбрать необходимые принадлежности.
2. Установить принадлежности на всасывающие трубки или прямо на устройство.

Установка аккумуляторного блока

1. Вставить аккумуляторный блок в держатель аккумулятора и защелкнуть.

Зарядка аккумуляторного блока

Примечание

Ознакомиться с инструкцией производителя по эксплуатации зарядного устройства и особое внимание обратить на указания по технике безопасности!

Примечание

Ознакомиться с инструкцией производителя по эксплуатации аккумуляторного блока и особое внимание обратить на указания по технике безопасности!

Примечание

Аккумуляторный блок частично заряжен при поставке. Перед началом эксплуатации и по необходимости зарядить.

Примечание

Аккумуляторный блок можно заряжать только после его извлечения.

1. Нажать кнопку разблокировки и вынуть аккумуляторный блок.
2. Зарядить аккумуляторный блок в соответствии с инструкциями по эксплуатации производителей зарядного устройства и аккумуляторного блока.

Управление

Включение/выключение устройства

1. Наполовину нажать выключатель устройства, устройству начинает работать.
2. Отпустить выключатель устройства, устройство остановится.
3. Нажать выключатель устройства до фиксации: непрерывный режим.
4. Снова нажать выключатель устройства — фиксатор отпускается, устройство остановится.

Режим Eсо

Режим Eсо (режим экономии энергии): устройство работает со сниженной мощностью всасывания. Время работы аккумулятора увеличивается.

1. Включение режима Eсо: нажать кнопку Eсо.
2. Выключение режима Eсо: повторно нажать кнопку Eсо.

Сохранение режима

Последний выбранный режим сохраняется при выключении устройства и активируется при повторном включении.

Переоснащение насадки для пола

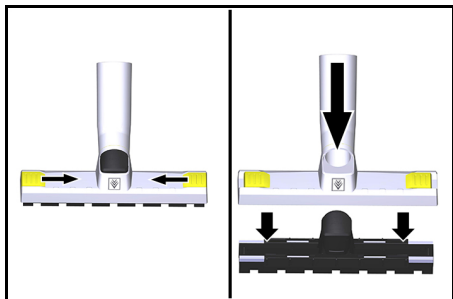
Насадку для пола можно переоснащать для применения на разных напольных покрытиях.

- Вставка со щетками подходит для твердых напольных покрытий
- Вставка без щеток подходит для текстильных покрытий.

Примечание

При проведении очистки текстильных покрытий время работы аккумулятора сокращается ввиду повышенной мощности очистки.

1. Открыть фиксатор.
2. Снять вставку для ковров.
3. Вставить вставку для твердых напольных покрытий.
4. Закрыть фиксатор.



и наоборот.

Режим очистки

1. Произвести очистку.

Опорожнение мусоросборника

Регулярно опорожнять мусоросборник, но не позднее, чем упадет мощность всасывания.

Примечание

Большие принадлежности, такие как всасывающие трубки, должны быть сняты перед извлечением мусоросборника, чтобы облегчить обращение с ним.

1. С обеих сторон нажать на механизм разблокировки мусоросборника.
2. Откинуть мусоросборник вверх.
3. Извлечь патронный фильтр из мусоросборника.
4. Опорожнить мусоросборник.
5. Установить фильтрующие элементы на место.
6. Вставить мусоросборник обратно и зафиксировать.

ВНИМАНИЕ

Опасность повреждения!

Попадание гязи разрушает всасывающую турбину.

Не эксплуатировать устройство без фильтрующих элементов.

Вращение всасывающего патрубка

Для облегчения обращения всасывающий патрубок можно вращать.

1. Нажать на механизм разблокировки всасывающего патрубка.
2. Повернуть всасывающий патрубок в нужное положение до фиксации.

После каждой эксплуатации

1. Опорожнить мусоросборник.
2. Зарядить аккумуляторный блок.

Хранение устройства

1. Хранить устройство в сухом помещении, приняв меры от несанкционированного использования.

Транспортировка

⚠ ОСТОРОЖНО

Несоблюдение веса

Опасность получения травм и повреждений. Во время транспортировки учитывать вес устройства.

1. При перевозке устройства в транспортных средствах зафиксировать его от скольжения и опрокидывания в соответствии с действующими правилами.

Хранение

⚠ ОСТОРОЖНО

Несоблюдение веса

Опасность получения травм и повреждений. Во время хранения учитывать вес устройства. Устройство разрешается хранить только в помещениях.

1. Нажать кнопку разблокировки и вынуть аккумуляторный блок, чтобы предотвратить его разрядку.

Уход и техническое обслуживание

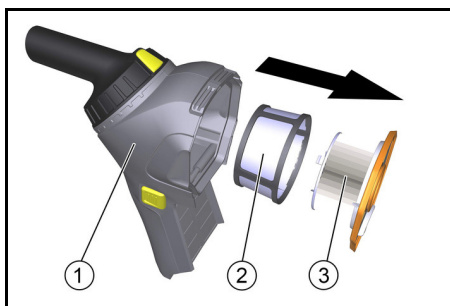
⚠ ОПАСНОСТЬ

Опасность травмирования!

Травмы в результате касания подвижных частей. Выключить устройство.

Вынуть аккумуляторный блок.

Очистка/замена фильтрующих элементов



1. Мусоросборник
2. Фильтр предварительной очистки
3. Патронный фильтр
4. Разблокировать и извлечь мусоросборник.
2. Извлечь патронный фильтр из контейнера.
3. С патронного фильтра снять фильтр предварительной очистки.
4. Очистить фильтрующие элементы, при необходимости заменить.

ВНИМАНИЕ

Опасность повреждения!

По повреждению фильтрующих элементов при механической очистке.

Осторожно очистить фильтры путем аккуратного выбивания. Не подвергать площадь поверхности фильтра механическим нагрузкам и заменить фильтры, если они повреждены.

Не эксплуатировать устройство без полного набора фильтрующих элементов.

Помощь при неисправностях

⚠ ОПАСНОСТЬ

Опасность поражения электрическим током
Травмы в результате касания токоведущих частей!

Выключить устройство.

Вынуть аккумуляторный блок.

Всасывающая турбина не работает

Аккумуляторный блок разряжен.

1. Зарядить аккумуляторный блок.
Аккумуляторный блок неправильно вставлен в держатель аккумулятора.

1. Задвинуть аккумуляторный блок в держатель аккумулятора до фиксации.

Аккумуляторный блок в конце срока службы

1. Заменить аккумуляторный блок.

Соблюдать указания, содержащиеся в инструкции по эксплуатации аккумуляторного блока!

Сила всасывания ослабевает

Мусоросборник заполнен.

1. Опорожнить мусоросборник.

Фильтр загрязнен.

1. Очистить фильтрующие элементы.

Отсутствующая или недостаточная мощность всасывания

Включена функция Eco.

1. Отключить функцию Eco для обеспечения полной мощности всасывания.

Принадлежности засорены.

1. Удалить мусор из всасывающей насадки или всасывающей трубки.

Устройство отключается во время работы

Аккумуляторный блок разряжен.

1. Зарядить аккумуляторный блок.

Сработала защита от перегрева аккумуляторного блока.

1. Дать аккумуляторному блоку остыть.

Сервисная служба

Если неисправность не удается устранить, устройство необходимо отправить на проверку в сервисную службу.

Гарантия

В каждой стране действуют соответствующие гарантийные условия, установленные уполномоченной организацией по сбыту нашей продукции. Возможные неисправности устройства в течение гарантийного срока мы устраняем бесплатно, если причина заключается в дефектах материалов или производственных браке. В случае возникновения претензий в течение гарантийного срока просьба обращаться с чеком о покупке в торговую организацию, продавшую изделие или в ближайшую уполномоченную службу сервисного обслуживания.

(Адрес указан на обороте)

Дата выпуска отображается на заводской табличке в закодированном виде.

При этом отдельные цифры имеют следующее значение::

Пример: 30190

3 год выпуска

0 столетие выпуска

1 десятилетие выпуска

9 вторая цифра месяца выпуска

0 первая цифра месяца выпуска

Таким образом, в данном примере код 30190 означает дату выпуска 09 / (2)013.

Принадлежности и запасные части

Использовать только оригинальные принадлежности и запасные части. Только они гарантируют безопасную и бесперебойную работу устройства.

Для получения информации о принадлежностях и запчастях см. www.kaercher.com.

Декларация о соответствии стандартам ЕС

Настоящим заявляем, что концепция, конструкция и исполнение указанной ниже машины отвечают соответствующим основным требованиям директив ЕС по безопасности и охране здоровья. При любых изменениях машины, не согласованных с нашей компанией, данная декларация теряет свою силу.

Изделие: Пылесос для сухой уборки

Тип: 1.394-xxx

Действующие директивы ЕС

2006/42/ЕС (+2009/127/ЕС)

2009/125/ЕС

2011/65/ЕС

2014/30/ЕС

Примененные гармонизированные стандарты

EN 50581

EN 55014-1: 2017

EN 55014-2: 2015

EN 60312-1: 2017

EN 60335-1

EN 60335-2-69

EN 61000-3-2: 2014

EN 61000-3-3: 2013

EN 62233: 2008

Примененные национальные стандарты

Применяемый(-ые) регламент(-ы)

666/2013

Нижеподписавшиеся лица действуют от имени и по доверенности Правления.



H. Jenner

Chairman of the Board of Management



S. Reiser

Director Regulatory Affairs & Certification

Лицо, ответственное за ведение документации: Ш. Райзер (S. Reiser)

Alfred Kärcher SE & Co. KG

Alfred-Kärcher-Str. 28-40

71364 Winnenden (Germany)

Тел.: +49 7195 14-0

Факс: +49 7195 14-2212


Winnenden, 2019/10/01

Технические характеристики

		HV 1/1
		Bp

Электрическое подключение

Номинальное напряжение аккумулятора блока	V	18 DC
---	---	-------

Класс защиты		III
--------------	---	-----

Рабочие характеристики устройства

Объем бака	l	0,9
------------	---	-----

Расход воздуха (макс.)	l/s	33
------------------------	-----	----

Разрежение (макс.)	kPa (mbar)	4,7 (47)
--------------------	------------	----------

Размеры и вес

Типичный рабочий вес	kg	1,8
----------------------	----	-----

Длина x ширина x высота	mm	313 x
		115 x
		315

Диаметр всасывающего шланга	mm	35
-----------------------------	----	----

Длина всасывающего шланга	m	1,5
---------------------------	---	-----

Условия окружающей среды

Температура окружающей среды	°C	0/+40
------------------------------	----	-------

Расчетные значения в соответствии с EN 60335-2-69

Уровень звукового давления L_{pA}	dB(A)	69
-------------------------------------	-------	----

Погрешность K_{pA}	dB(A)	1
----------------------	-------	---

Вибрация на руке/кисти	m/s^2	<2,5
------------------------	---------	------

Погрешность K	m/s^2	1
---------------	---------	---

Сохраняется право на внесение технических изменений.

Tartalom

Általános utasítások	51
Környezetvédelem	51
Rendeltétésszerű alkalmazás	51
Biztonsági utasítások	52
A készülék leírása	52
Üzembe helyezés	52
Kezelés	52
Szállítás	53
Raktározás	53
Ápolás és karbantartás	53
Segítség üzemzavarok esetén	53
Garancia	54
Tartozékok és pótalkatrészek	54
EU-megfelelőségi nyilatkozat	54
Műszaki adatok	54

Általános utasítások



A készülék első használata előtt olvassa el az eredeti használati utasítást és a mellékelt biztonsági tanácsokat. Ezeknek megfelelően járjon el.

Örizzze meg mindkét tájékoztatót későbbi használatra vagy a következő tulajdonos számára.

- A használati utasítás és a biztonsági tanácsok be nem tartása a készülék károsodásához, valamint a kezelő és más személyek veszélyeztetéséhez vezethet.
- A szállítás során keletkezett károk esetén azonnal értesítse a kereskedőt.
- Kicsomagolásnál ellenőrizze, hogy a csomagolásból nem hiányzik-e valamilyen tartozék, illetve a csomagolás tartalma nem károsodott-e.
- Az Ön által használt felszereltségi változathoz tartozó szállított tartozékok fel vannak tüntetve a csomagoláson.

Környezetvédelem



A csomagolóanyag újrahasznosítható. Kérjük, környezetbarát módon semmisítse meg a csomagolást.



Az elektromos és elektronikus készülékek értékes, újrahasznosítható anyagokat, és gyakran olyan alkotóelemeket, például elemeket, akkumulátorokat vagy olajat is tartalmaznak, melyek nem megfelelő kezelése vagy helytelen megsemmisítése potenciális veszélyt jelenthet az emberek egészségére és a környezetre. Ezek az alkotóelemek azonban a készülék rendeltétésszerű üzemeléséhez szükségesek. Az ezzel a szimbólummal jelölt készülékeket nem szabad a háztartási hulladékkal együtt megsemmisíteni.

Összetevőkre vonatkozó utasítások (REACH)

Az összetevőkre vonatkozó aktuális információkat itt találja: www.kaercher.com/REACH

Rendeltétésszerű alkalmazás

⚠ FIGYELMEZTETÉS

Egészségkárosodás veszélye

Egészségre ártalmas por belélegzése

Ne használja a készüléket az egészségre ártalmas por felszívására.



THANK YOU!
MERCI! DANKE! ¡GRACIAS!



Registrieren Sie Ihr Produkt und profitieren Sie von vielen Vorteilen.

Register your product and benefit from many advantages.

Enregistrez votre produit et bénéficiez de nombreux avantages.

Registre su producto y aproveche de muchas ventajas.

www.kaercher.com/welcome



Bewerten Sie Ihr Produkt und sagen Sie uns Ihre Meinung.

Rate your product and tell us your opinion.

Évaluer votre produit et dites-nous votre opinion.

Reseñe su producto y díganos su opinión.



www.kaercher.com/dealersearch

Alfred Kärcher SE & Co. KG
Alfred-Kärcher-Str. 28-40
71364 Winnenden (Germany)
Tel.: +49 7195 14-0
Fax: +49 7195 14-2212

