



ПАСПОРТ / РУКОВОДСТВО ПО ЭКСПЛУАТАЦИИ

Гидравлический выпрессовщик шкворней с
номинальным усилием 95, 70, 50, 30 тонн.



* изображение может отличаться в зависимости от комплектации

Серия ВШ (МГВ)

ПСКОВ
2022

1. НАЗНАЧЕНИЕ И ОБЛАСТЬ ПРИМЕНЕНИЯ

Выпрессовщик шкворней (далее выпрессовщик) предназначен для выпрессовки и запрессовки шкворней, поворотных цапф грузовых автомобилей без демонтажа передней балки.

2. ТЕХНИЧЕСКИЕ ХАРАКТЕРИСТИКИ

Модель	ВШ30-150 (М,П)	ВШ50-200 (М,П)	ВШ70-200 (М,П)	ВШ70-300 (М,П)	ВШ95-300 (М,П)
Расстояние между шпильками, мм	150	200	200	300	300
Усилие при 70 МПа / при 80 МПа, тонн	27 / -	45 / 50	70 / 76	70 / 76	95 / 106
Максимальный диаметр шкворня, мм	45	55	65	65	65
Диаметр штока, мм	30	40	45	45	50
Ход штока, мм	130	130	130	130	130
Рабочее давление, МПа	До 80	До 80	До 80	До 80	До 80
Рабочая зона (высота х ширина)	420 x 150	420 x 200	420 x 200	420 x 300	420 x 300
Масса без тележки / с тележкой, кг	40 / -	65 / 90	85 / 110	105 / 130	160 / 185
Масло	Гидравлические масла HPL(V)32,46 или аналог, промышленные масла И-20А, И-10А)				

3. КОМПЛЕКТ ПОСТАВКИ

1. Выпрессовщик в сборе - 1 шт.
2. Насос плунжерный ручной* - 1 шт.
3. Рукав высокого давления - 1 шт.
4. Набор пуансонов и оправок** - 1 набор.
5. Тележка (опция) - 1 шт.

* Выпрессовщик может оснащаться различными типами насосов, например: ручной гидравлический встроенный, ручной гидравлический переносной, пневмогидравлический и т.д. По договоренности может поставляться без насоса. Также опционально насос может оснащаться манометром.

** Набор оправок - 3шт. и пуансонов – 3 шт..

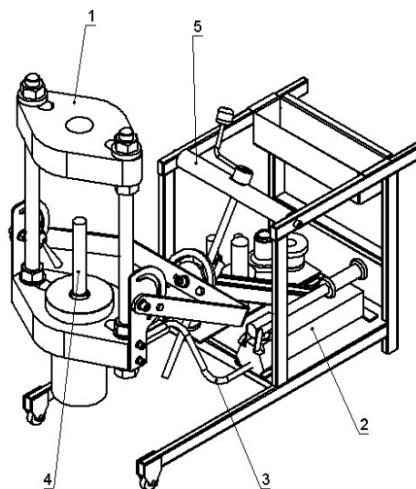


Рис. 1 Общий вид выпрессовщика

4. УСТРОЙСТВО И РАБОТА ВЫПРЕССОВЩИКА

- 4.1 Выпрессовщик в сборе состоит из: гидроцилиндра поз.8 закреплённом на корпусе поз. 6, шпильки поз. 11, траверсы поз.13, гаек поз.12, фиксатора оправок поз.14 (рис.2) Шток гидроцилиндра приводится в действие через присоединение поз. 10. Возврат штока осуществляется пневматически через присоединение поз.9.
- 4.2 Каретка состоит из: сварного каркаса поз.15, на котором крепятся: два колеса поз. 16, рычаг поз. 21 и планка поз. 22. На рычаге шарнирно крепится вилы поз. 18, ось вращения винт поз. 27 и два фиксатора поз. 26 и поз. 20. На вилах закреплены планки поз. 17 (рис. 3)
- 4.3

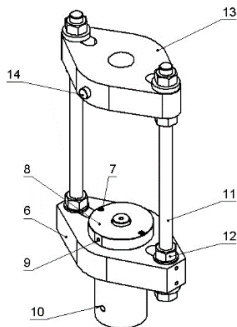


Рис.2 Выпрессовщик в сборе.

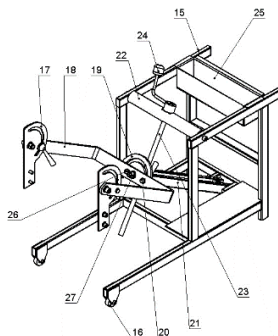


Рис. 3 Каретка в сборе

- 4.3 Выпрессовка шкворня без каретки производится следующим образом:
- снять шпильки и траверсу с цилиндра;
 - установить адаптер в полость гидравлического цилиндра;
 - установить гидравлический цилиндр под шкворнем;
 - установить шпильки и траверсу над шкворнем, в траверсу установить адаптер, завернуть стопорные гайки.
- Выпрессовка шкворня с использованием каретки снижает нагрузку на персонал.
- установить в рабочую зону выпрессовщика в сборе поворотный кулак с шкворнем.
 - установить требуемые адаптеры в гнезда траверсы и штока.
- 4.4 Отцентрировать траверсу и гидравлический цилиндр относительно шкворня при помощи адаптера. Верхними гайками на стойках выбрать зазор между шкворнем и штоком, визуально обеспечить перпендикулярность траверсы и штока. Верхние гайки стоек должны быть на одинаковом расстоянии от верхней кромки шпильки. Траверсу устанавливать строго параллельно крышке гидроцилиндра. Перекос стоек недопустим.
- 4.5 Подсоединить насос и закрыть перепускной клапан насоса, произвести выпрессовку шкворня путем качательных движений рукоятки насоса. **Рукоятку насоса перемещать только от руки.** При этом происходит выдвигание штока гидравлического цилиндра с адаптером и шкворень выталкивается вовнутрь траверсы. Ход штока гидравлического цилиндра 130мм.
- 4.6 После выпрессовки открыть перепускной клапан (вентиль) насоса, шток цилиндра возвратиться в исходное состояние. Возврат штока происходит под воздействием сжатого воздуха в штоковой полости гидроцилиндра. **Давление зарядки 3...8 атм.**

Примечание: Если при создании давления на шкворень он не выпрессовывается (на рукоятке насоса чувствуется усилие), можно в течение минуты с помощью газовой горелки погреть балку в месте посадки шкворня. Услышав щелчок (шкворень начал движение), прекратить нагрев. Закрывают перепускной клапан, отсоединяют насос и снимают съемник. Запрессовка шкворня производится аналогичным способом.

5. ПОДГОТОВКА СЪЕМНИКА К РАБОТЕ

- 5.1. **Для подготовки съемника к работе необходимо:**
- проверить наличие рабочей жидкости в баке насоса;
 - удалить при необходимости воздух из рабочей полости гидроцилиндра и насоса.
- 5.2. **Удаление воздуха из гидроцилиндра рукава высокого давления производится следующим образом:**
- закрывают перепускной клапан насоса и, нагнетая рабочую жидкость, производят рабочий ход поршня;
 - располагают выпрессовщик таким образом, чтобы подвод поз.10 оказался вверху;
 - устанавливают насос на уровне, превышающем уровень подвода и открывают перепускной клапан;
 - возвращают поршень в исходное положение в п.4.6

6. ГАРАНТИЙНЫЕ ОБЯЗАТЕЛЬСТВА

Предприятие-изготовитель гарантирует безотказную работу съемника в течение 1 года со дня его продажи при соблюдении покупателем гарантийных обязательств (изделие не должно иметь следов грязи и механических повреждений).

7. СВИДЕТЕЛЬСТВО О ПРИЕМКЕ

Модель:	
Заводской номер:	
Изготовитель:	ООО «НПО «Автомотив»
Дата выпуска:	
Потребитель:	
Дата ввода в эксплуатацию:	
Информация об исполнении, особенности:	

Выпрессовщик отвечает требованиям ТУ 4577-001- 030969402016, ГОСТ 12.2.117-88, ГОСТ Р 52543-2006 и на основании осмотра и произведённых испытаний признан годным к эксплуатации.

Ответственный: _____

М.П.

Дата: _____