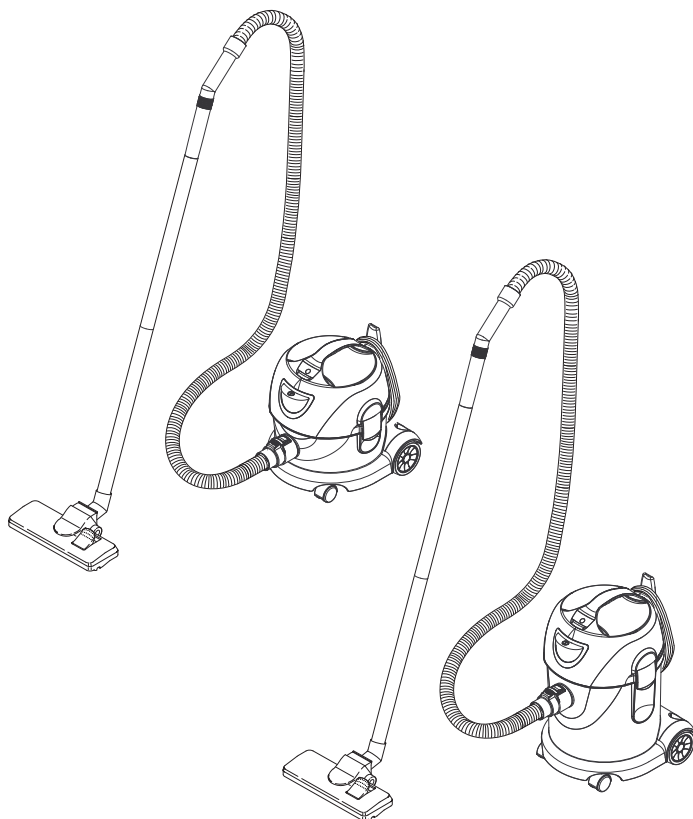


T 8/1 Classic
T 14/1 Classic



Русский

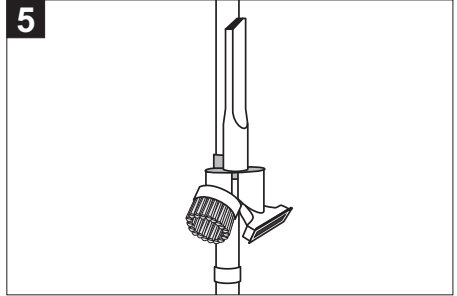
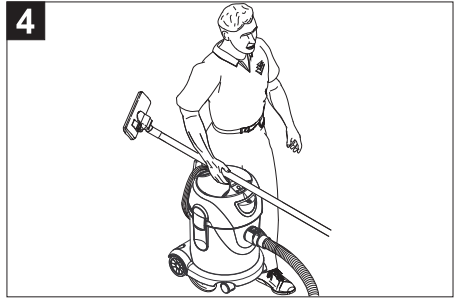
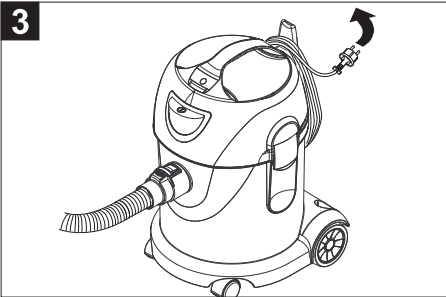
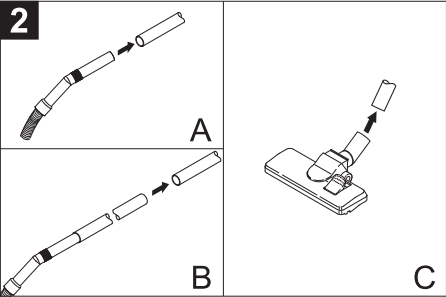
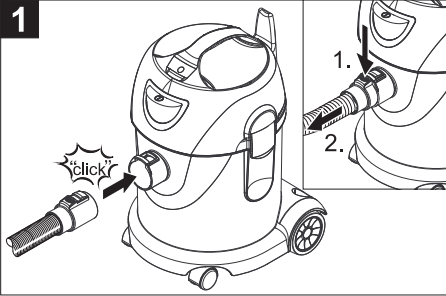
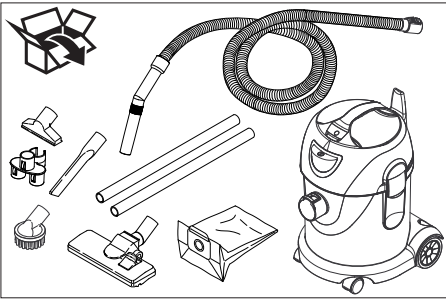


Register and win!
www.kärcher.com

에어카키



59650430 03/13





Перед первым применением вашего прибора прочитайте эту оригинальную инструкцию по эксплуатации, после этого действуйте соответственно и сохраните ее для дальнейшего пользования или для следующего владельца.

- Перед первым вводом в эксплуатацию обязательно прочтите указания по технике безопасности № 5.956-249!
- При несоблюдении инструкции и указаний по технике безопасности пылесос может выйти из строя, а для оператора и других лиц возникает риск получения травмы.
- При повреждениях, полученных во время транспортировки, немедленно свяжитесь с продавцом.

Оглавление

Защита окружающей среды	RU ... 1
Символы в руководстве по эксплуатации	RU ... 1
Использование по назначению	RU ... 2
Элементы прибора	RU ... 2
Начало работы	RU ... 2
Управление	RU ... 2
Транспортировка	RU ... 3
Хранение	RU ... 3
Уход и техническое обслуживание	RU ... 3
Помощь в случае неполадок	RU ... 3
Гарантия	RU ... 4
Принадлежности и запасные детали	RU ... 4
Заявление о соответствии EC	RU ... 4
Технические данные	RU ... 5

Защита окружающей среды

	Упаковочные материалы пригодны для вторичной переработки. Пожалуйста, не выбрасывайте упаковку вместе с бытовыми отходами, а сдайте ее в один из пунктов приема вторичного сырья.
	Старые приборы содержат ценные перерабатываемые материалы, подлежащие передаче в пункты приемки вторичного сырья. Аккумуляторы, масло и иные подобные материалы не должны попадать в окружающую среду. Поэтому утилизируйте старые приборы через соответствующие системы приемки отходов.

Инструкции по применению компонентов (REACH)

Актуальные сведения о компонентах приведены на веб-узле по следующему адресу:

www.kaercher.com/REACH

Символы в руководстве по эксплуатации

Опасность

Для непосредственно грозящей опасности, которая приводит к тяжелым увечьям или к смерти.

Предупреждение

Для возможной потенциально опасной ситуации, которая может привести к тяжелым увечьям или к смерти.

Внимание!

Для возможной потенциально опасной ситуации, которая может привести к легким травмам или повлечь материальный ущерб.

Использование по назначению

⚠ Предупреждение

Прибор не предназначен для сбора вредной для здоровья пыли.

Внимание!

Этот прибор предназначен только для использования внутри помещений.

- Этот пылесос предназначен для сухой очистки полов и стен.
- Этот профессиональный прибор используется, например, для уборки помещений (офисов, гостиниц и т.д.), квалифицированными строителями, столярами и при внутренней отделке.

Элементы прибора

- 1 Бумажный фильтровальный пакет
- 2 Всасывающий патрубок
- 3 Всасывающий шланг с коленом
- 4 Заводская табличка с данными
- 5 рукоятка для ношения прибора
- 6 Крючки для кабеля
- 7 Сетевой шнур
- 8 Всасывающая головка
- 9 Блокировка всасывающей головки
- 10 Крепление для принадлежностей
- 11 Колесо
- 12 Направляющий ролик
- 13 Мусорный бак
- 14 Главный выключатель
- 15 Переключатель для твердых поверхностей/ковровых покрытий
- 16 Форсунка для чистки пола
- 17 всасывающая трубка,
- 18 Фильтрующий элемент.
- 19 Фильтр защиты мотора
- 20 Решетка фильтра защиты мотора

Начало работы

Прибор можно использовать двумя способами:

- 1 Работа с бумажным фильтровальным пакетом
 - 2 Работа без фильтровального пакета
- Проверить, вставлен ли в прибор фильтрующий элемент главного фильтра.

Установка фильтровального пакета

- Разблокировать и снять всасывающий элемент.
- Вынуть фильтрующий элемент главного фильтра.
- Надеть бумажный фильтровальный мешок.
- Установить фильтрующий элемент главного фильтра.
- Надеть и зафиксировать всасывающий элемент.

Управление

Включение прибора

- Вставьте штепсельную вилку в электророзетку.
- Прибор отключается при помощи главного выключателя.

Режим очистки

- Установить форсунку для пола на режим твердых поверхностей/ковровых покрытий.
- Произвести очистку.

Выключение прибора

- Выключить прибор при помощи главного выключателя.
- Отсоедините пылесос от электросети.

После каждой эксплуатации

- Опустошить бак.

Транспортировка

Внимание!

Опасность получения травм и повреждений! При транспортировке следует обратить внимание на вес устройства.

- При перевозке аппарата в транспортных средствах следует учитывать действующие местные государственные нормы, направленные на защиту от скольжения и опрокидывания.

Хранение

Внимание!

Опасность получения травм и повреждений! При хранении следует обратить внимание на вес устройства. Это устройство разрешается хранить только во внутренних помещениях.

Уход и техническое обслуживание

⚠ Опасность

Перед проведением любых работ с прибором, выключить прибор и вытянуть штепсельную вилку.

Очистка фильтрующего элемента главного фильтра

- При необходимости промыть фильтрующий элемент главного фильтра (моющийся изнутри) проточной водой.

Внимание!

Опасность повреждения! Никогда не вставлять мокрый фильтрующий элемент главного фильтра.

Замена фильтра защиты патрона

- Разблокировать и снять всасывающий элемент.
- Прижать решетку фильтра защиты мотора вниз, повернуть и вынуть.
- Вынуть фильтр защиты мотора.

- Вставить новый фильтр защиты мотора.
- Вставить новую решетку фильтра защиты мотора и зафиксировать ее.
- Надеть и зафиксировать всасывающий элемент.

Помощь в случае неполадок

⚠ Опасность

Перед проведением любых работ с прибором, выключить прибор и вытянуть штепсельную вилку.

Прибор отключается во время эксплуатации

- Сработал термopротектор мотора.
- Заменить бумажный фильтровальный пакет.
- Заменить фильтр защиты мотора.
- Проверьте все детали на наличие засора.

Заново включить после охлаждения турбины мотора через 30-40 минут.

Всасывающая турбина не работает

- Проверить штепсельную розетку и предохранитель системы электропитания.
- Проверить сетевой кабель и штепсельную вилку устройства.
- Включить аппарат.

Мощность всасывания упала

- Удалить мусор из всасывающего сопла, всасывающей трубки или всасывающего шланга.
- Заменить бумажный фильтровальный пакет.
- Фильтрующий элемент главного фильтра промыть проточной водой.
- Правильно надеть/зафиксировать всасывающую головку.
- Заменить поврежденный всасывающий шланг.
- Заменить фильтр защиты мотора.

Во время чистки из прибора выделяется пыль

- Заменить бумажный фильтровальный пакет.
- Проверить расположение бумажного фильтровального пакета.
- Правильно надеть/зафиксировать всасывающую головку.
- Установить целый фильтрующий элемент главного фильтра.
- Правильно установить фильтр защиты мотора.

Гарантия

В каждой стране действуют соответствующие гарантийные условия, изданные уполномоченной организацией сбыта нашей продукции в данной стране. Возможные неисправности прибора в течение гарантийного срока мы устраняем бесплатно, если причина заключается в дефектах материалов или ошибках при изготовлении. В случае возникновения претензий в течение гарантийного срока просьба обращаться, имея при себе чек о покупке, в торговую организацию, продавшую вам прибор или в ближайшую уполномоченную службу сервисного обслуживания.

Принадлежности и запасные детали

- Разрешается использовать только те принадлежности и запасные части, использование которых было одобрено изготовителем. Использование оригинальных принадлежностей и запчастей гарантирует Вам надежную и бесперебойную работу прибора.
- Выбор наиболее часто необходимых запчастей вы найдете в конце инструкции по эксплуатации.
- Дальнейшую информацию о запчастях вы найдете на сайте www.kaercher.com в разделе Service.

Заявление о соответствии ЕС

Настоящим мы заявляем, что нижеуказанный прибор по своей концепции и конструкции, а также в осуществленном и допущенном нами к продаже исполнении отвечает соответствующим основным требованиям по безопасности и здоровью согласно директивам ЕС. При внесении изменений, не согласованных с нами, данное заявление теряет свою силу.

Продукт электропылесос для сухой уборки помещений
Тип: 1.527-xxx

Основные директивы ЕС
2006/42/ЕС (+2009/127/ЕС)
2004/108/ЕС

Примененные гармонизированные нормы

EN 55014–1: 2006+A1: 2009+A2: 2011
EN 55014–2: 1997+A1: 2001+A2: 2008
EN 60335–1
EN 60335–2–69
EN 61000–3–2: 2006+A1: 2009+A2: 2009
EN 61000–3–3: 2008
EN 62233: 2008


Примененные внутригосударственные нормы

-

5.957-804

Нижеподписавшиеся лица действуют по поручению и по доверенности руководства предприятия.


H. Jenner
CEO


S. Reiser
Head of Approbation

уполномоченный по документации:
S. Reiser

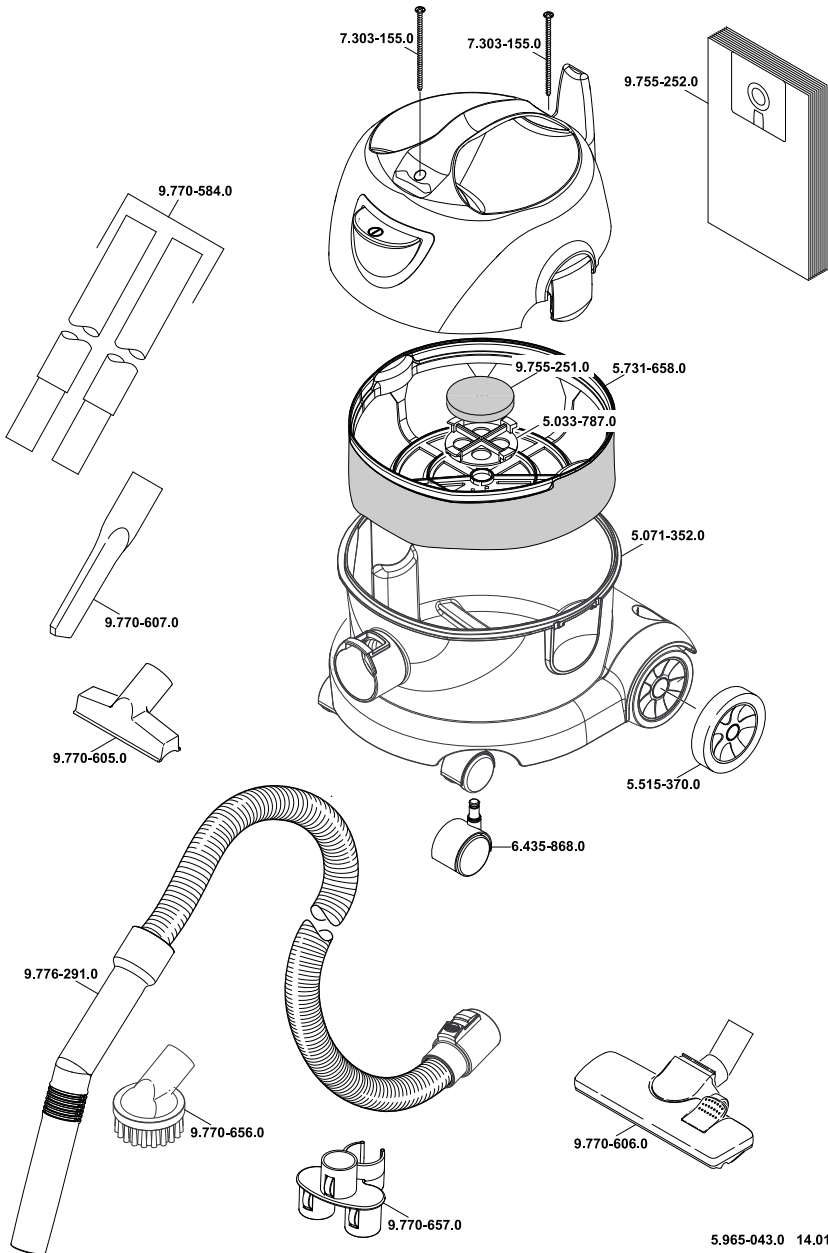
Alfred Kaercher GmbH & Co. KG
Alfred-Kaercher-Str. 28 - 40
71364 Winnenden (Germany)
Тел.: +49 7195 14-0
Факс: +49 7195 14-2212
Winnenden, 2010/12/01

Технические данные

		T 8/1 Classic	T 14/1 Classic
Напряжение сети	В	220-240	220-240
Частота	Гц	1~ 50/60	1~ 50/60
Макс. мощность	Вт	1600	1600
Емкость бака	л	8	14
Количество воздуха (макс.)	л/с	47	47
Нижнее давление (макс.)	кПа (мбар)	28,5 (285)	28,5 (285)
Класс защиты		II	II
Гнездо для подключения шланга (C-DN/C-ID)	мм	35	35
Длина x ширина x высота	мм	360 x 315 x 350	360 x 315 x 465
Типичный рабочий вес	кг	5,0	5,3
Температура окружающей среды (макс.)	°C	+40	+40
Значение установлено согласно стандарту EN 60335-2-69			
Уровень шума дБ _а	дБ(А)	69	69
Опасность К _{РА}	дБ(А)	2	2
Значение вибрации рука-плечо	м/с ²	<2,5	<2,5
Опасность К	м/с ²	0,2	0,2

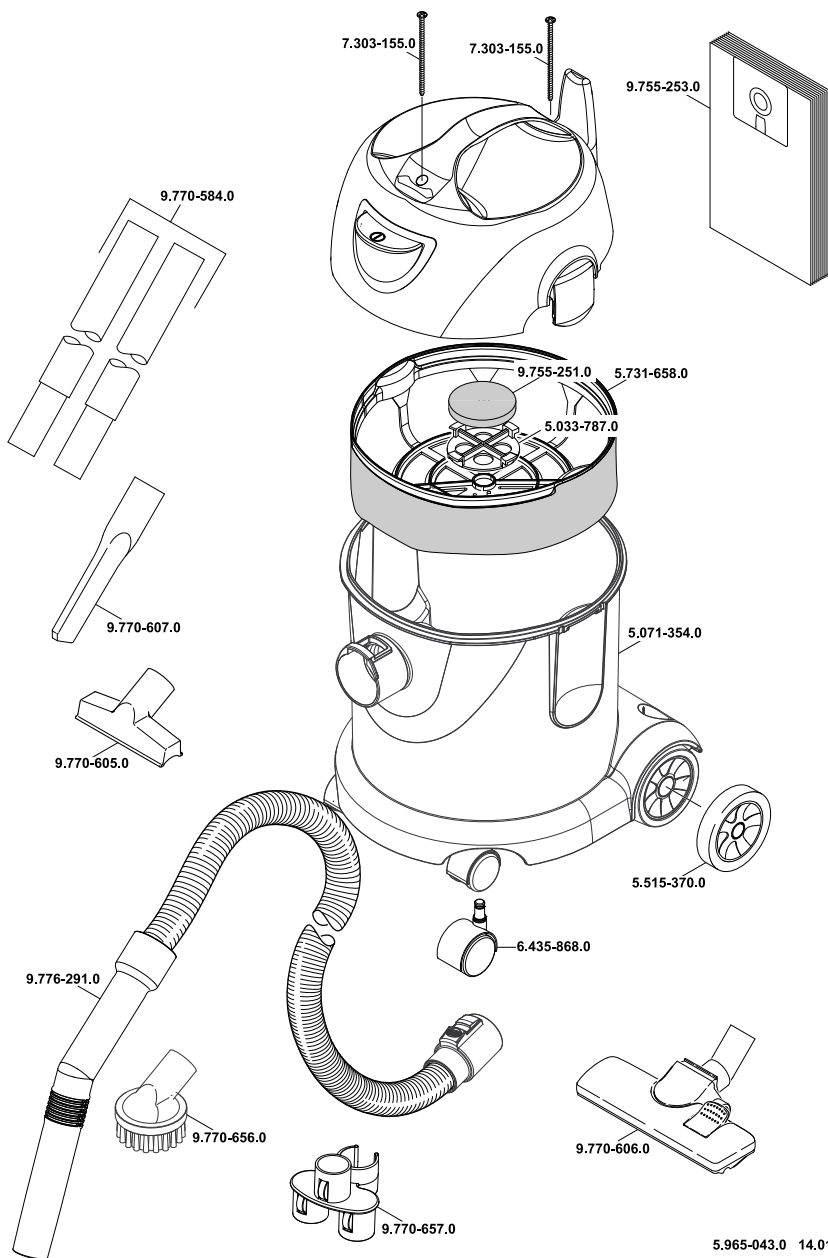
Сетевой шнур	H05VV-F 2x1,0 mm ²	
	№ детали	Длина шнура
EU	9.770-650.0	7,5 м

T 8/1 Classic



5.965-043.0 14.01.2013

T 14/1 Classic



5.965-043.0 14.01.2013



<http://www.kaercher.com/dealersearch>

