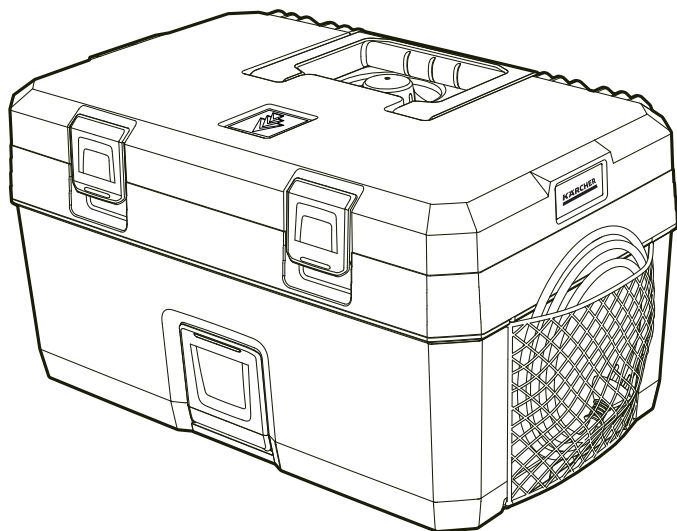


KÄRCHER

SG 4/2



Русский



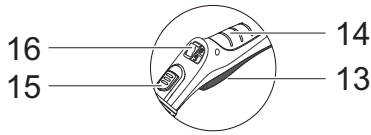
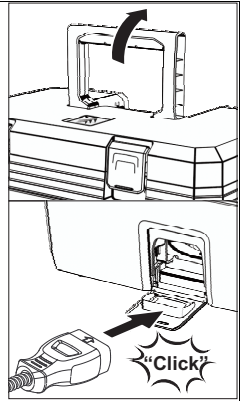
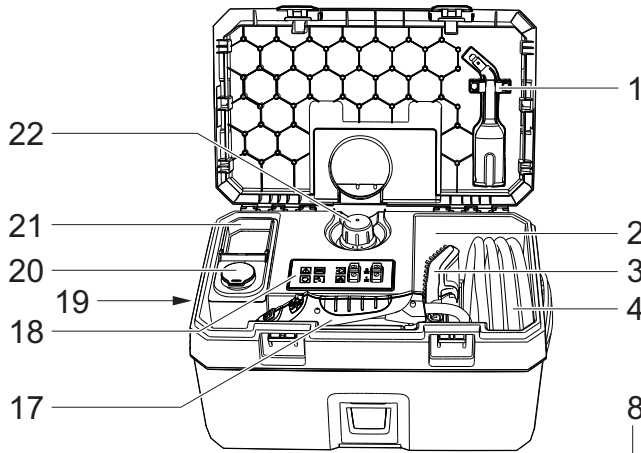
Register
your product
www.kärcher.com/welcome



EAC

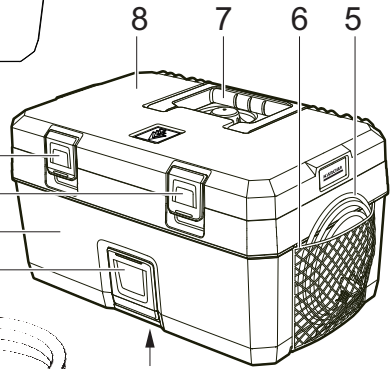


97693260 (02/22)

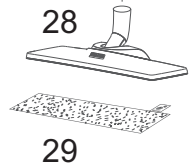
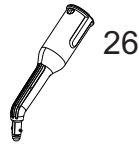
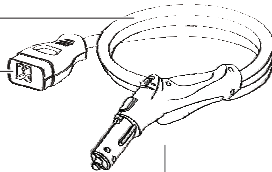
A

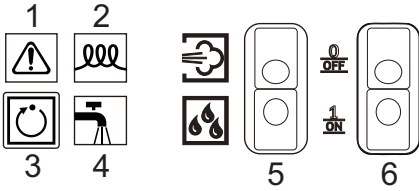
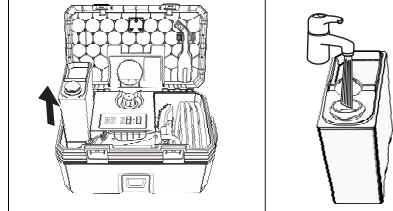
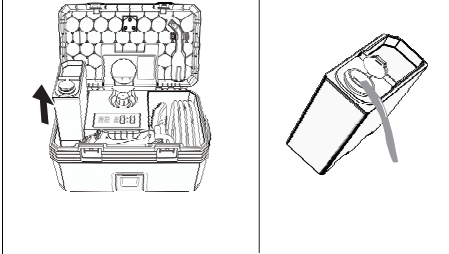
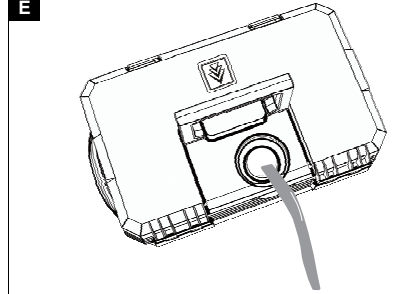
15: Spray gun nozzle

9: Toolbox latch
9: Toolbox latch
10: Toolbox latch
11: Toolbox latch



23: Spray gun trigger
24: Spray gun handle



B**C****D****E**

Содержание

Общие указания	72
Защита окружающей среды.....	72
Использование по назначению	72
Символы на устройстве	73
Обзор устройства	73
Предохранительные устройства	73
Методы очистки	74
Ввод в эксплуатацию.....	74
Управление	74
Применение принадлежности	75
Транспортировка	76
Хранение	76
Уход и техническое обслуживание.....	76
Помощь при неисправностях	76
Гарантия.....	77
Принадлежности и запасные части	77
Декларация о соответствии стандартам ЕС ...	77
Технические характеристики	78

Общие указания



Перед первым применением устройства ознакомиться с данной оригинальной инструкцией по эксплуатации и прилагаемыми указаниями по технике безопасности. Действовать в соответствии с ними.

Сохранять обе брошюры для дальнейшего пользования или для следующего владельца.

- Несоблюдение инструкции по эксплуатации и указаний по технике безопасности может привести к повреждению устройства и опасности травмирования оператора и других лиц.
- При обнаружении транспортных повреждений сразу проинформировать торгового представителя.
- При распаковке устройства проверить его комплектность и целостность.

Защита окружающей среды



Упаковочные материалы поддаются вторичной переработке. Упаковку необходимо утилизировать без ущерба для окружающей среды.



Электрические и электронные устройства часто содержат ценные материалы, пригодные для вторичной переработки, и зачастую такие компоненты, как батареи, аккумуляторы или масло, которые при неправильном обращении или ненадлежащей утилизации представляют потенциальную опасность для здоровья и экологии. Тем не менее, данные компоненты необходимы для правильной работы устройства. Устройства, обозначенные этим символом, запрещено утилизировать вместе с бытовыми отходами.

Указания по ингредиентам (REACH)



Для получения актуальной информации об ингредиентах см. www.kaercher.com/REACH

Использование по назначению

- Устройство предназначено для очистки паром и может использоваться с подходящими принадлежностями в соответствии с описанием в данной инструкции по эксплуатации.

- Данное устройство предусмотрено для коммерческого использования.
- Данное устройство не предназначено для промышленного применения.

Символы на устройстве

	Пар ВНИМАНИЕ – Опасность ожогов
	Опасность ожогов о горячие поверхности!

Обзор устройства

Описание устройства

Рисунок А

- 1 Место для хранения точечного сопла
- 2 Отсек для принадлежностей
- 3 Расположение ручной насадки в отсеке для принадлежностей
- 4 Расположение парового шланга в отсеке для принадлежностей
- 5 Сетевой кабель
- 6 Сетка для хранения сетевого кабеля
- 7 Ручка для переноски (складная)
- 8 Крышка устройства
- 9 Замок крышки устройства
- 10 Корпус
- 11 Крышка розетки устройства
- 12 Фирменная табличка
- 13 Выключатель подачи пара
- 14 Паровой пистолет
- 15 Кнопка блокировки
- 16 Блокировка (защита от детей)
- 17 Расположение парового пистолета в отсеке для принадлежностей
- 18 Панель управления
- 19 Сетка для хранения принадлежностей
- 20 Крышка бака
- 21 Бак для чистой воды (съёмный)
- 22 Предохранительная пробка (паровой котел)
- 23 Паровой шланг
- 24 Штекер парового шланга
- 25 Удлинительная трубка (специальная принадлежность)
- 26 Точечное сопло
- 27 Ручная насадка

- 28 Насадка для пола с ламелями (специальная принадлежность)
- 29 Салфетка для пола (специальная принадлежность)
- 30 Круглая щетка (большая) (специальная принадлежность)
- 31 Плоское сопло
- 32 Плоская щетка
- 33 Мощное сопло
- 34 Круглая щетка (малая)
- 35 Чехол из микрофибры
- 36 Средство для удаления накипи

Панель управления

Рисунок В

- 1 Контрольная лампочка – Удаление накипи (красная)
- 2 Контрольная лампочка – Нагрев: процесс нагрева (красная), готовность к работе (зеленая)
- 3 Кнопка сброса – Удаление накипи
- 4 Контрольная лампочка – Нехватка воды (красная)
- 5 Переключатель – Режим: режим парообразования (вверху), VAPORHYDRO (внизу)
- 6 Выключатель – Нагрев (вкл./выкл.)

Предохранительные устройства

Предохранительные устройства служат для защиты пользователя. Их запрещается отключать или шунтировать.

Регулятор давления

Регулятор давления поддерживает давление в котле во время работы на как можно более постоянном уровне. Нагрев по достижении максимального рабочего давления в котле отключается, а затем снова включается при падении давления в котле из-за отбора пара.

Термостат защиты от нехватки воды

Когда вода в котле заканчивается, температура нагрева увеличивается. Термостат защиты от нехватки воды отключает нагрев, и контрольная лампочка «Нехватка воды» светится красным. Повторное включение нагрева не допускается до тех пор, пока котел не охладится или не будет наполнен заново.

Защитный термостат

- Если термостат защиты от нехватки воды выходит из строя и устройство перегревается, защитный термостат отключает устройство.
- Для сброса защитного термостата следует обратиться в обслуживающую сервисную службу KÄRCHER.

Предохранительная пробка

- Предохранительная пробка закрывает котел, находящийся под давлением пара. В случае неисправности регулятора давления и возникновения в котле избыточного давления в предохранительной пробке открывается предохранительный клапан, и пар через пробку выходит наружу.
- Перед возобновлением эксплуатации устройства следует обратиться в обслуживающую сервисную службу KÄRCHER.

Методы очистки

Освежение текстиля

Перед обработкой устройством обязательно проверить текстиль на переносимость на скрытом участке: сначала обработать текстиль паром, дать просохнуть, а затем проверить на предмет изменения цвета или формы.

Очистка поверхностей с покрытием или окрашенных поверхностей

При очистке окрашенных или покрытых пластиком поверхностей, таких как мебель для кухни и гостиной, двери, паркет, линолеум, воск, полироль для мебели, пластиковые покрытия или краска могут слезть или появиться пятна. Для очистки таких поверхностей следует слегка пропарить салфетку и протереть ею поверхность.

Очистка стекла

В сезоны с особенно низкими температурами предвременно нагреть оконное стекло. Для этого слегка обработать паром всю поверхность стекла на расстоянии около 50 см. Это позволяет избежать напряжений на поверхности, которые могут привести к растрескиванию стекла.

Ввод в эксплуатацию

Установка принадлежности

1. Открыть крышку розетки устройства и плотно вставить штекер парового шланга в устройство.
2. Соединить принадлежность (напольную насадку, ручную насадку или точечное сопло) с паровым пистолетом. Вставлять детали друг в друга, пока не сработает кнопка блокировки на паровом пистолете.
3. При необходимости использовать удлинительные трубки (специальные принадлежности). Вставлять детали друг в друга, пока не сработает соответствующая кнопка блокировки.
4. Для отсоединения принадлежностей нажать на кнопку блокировки.

Заливка воды

Примечание

Не заливать чистую дистиллированную воду! Использовать смесь из максимум 50 % дистиллированной воды и водопроводной воды.

1. Разблокировать и открыть крышку устройства.
2. Проверить прочность посадки предохранительной пробки.
3. Извлечь бак для чистой воды.

Рисунок С

4. Открыть крышку бака для чистой воды.

5. Налить в бак для чистой воды примерно 1,5 литра водопроводной воды.
Не использовать моющие средства!
6. Закрыть крышку бака.
7. Вставить бак для чистой воды.
8. Закрыть и заблокировать крышку устройства.

Управление

Включение устройства

- Во время использования нагреватель периодически включается (контрольная лампочка светится красным) для поддержания давления в котле.
 - При включении устройства без воды сначала светится контрольная лампочка «Нагрев», пока термостат защиты от нехватки воды не отключит нагрев. Затем контрольная лампочка «Нехватка воды» светится красным цветом.
1. Вставить сетевую штепсельную вилку в розетку.
 2. Разблокировать и открыть крышку устройства.

Примечание

Во время работы крышка устройства должна оставаться открытой, чтобы можно было видеть контрольные лампочки.

3. Включить устройство с помощью выключателя нагрева. Контрольная лампочка светится красным.

Примечание

Полная мощность нагрева достигается только в том случае, если во время нагрева к устройству подсоединен штекер парового шланга. Если контрольная лампочка «Нагрев» светится зеленым цветом, система готова к работе.

4. Выключить нагрев выключателем для транспортировки устройства.
5. Нажать на выключатель подачи пара, пар выходит наружу. Сначала направить паровой пистолет на салфетку, пока пар не будет выходить равномерно.

VAPORHYDRO

- Во влажных помещениях грязь также можно смыть, а не собирать салфеткой. Для этого использовать режим VAPORHYDRO для поддержания высокой влажности в струе пара. При этом выходит горячая струя воды, что обеспечивает максимальный эффект промывки.
- Для уборки в ванной комнате рекомендуется использовать VAPORHYDRO, например, в сочетании с точечным соплом.
- При работе с салфетками (насадка для пола, ручная насадка) использовать режим паровозрождения для поддержания низкого уровня влаги в струе пара. Это способствует улучшению грязерастворяющей способности пара.

Примечание

В режиме VAPORHYDRO котел опустошается быстрее, что означает, что его можно использовать только в течение короткого времени.

1. Включить/выключить VAPORHYDRO с помощью переключателя режимов.

Добавление воды

Примечание

Если вода в баке для чистой воды израсходована, контрольная лампочка «Нехватка воды» светится красным цветом.

Примечание

Если насос не подает воду несмотря на то, что бак для чистой воды полон, необходимо провести очистку котла от накипи.

1. Извлечь бак для чистой воды.
2. Открыть крышку бака для чистой воды.
3. Налить в бак для чистой воды примерно 1,5 литра водопроводной воды.
4. Закрыть крышку бака.
5. Вставить бак для чистой воды, контрольная лампочка «Нехватка воды» погаснет. Контрольная лампочка «Нагрев» светится красным, а после завершения нагрева – зеленым цветом, система готова к работе.

Отсоединение принадлежности

⚠ ОПАСНОСТЬ

Опасность из-за горячей воды

Опасность ожога

Запрещается отсоединять принадлежности во время выхода пара, так как может вытечь горячая вода. Сначала дать устройству остыть.

Выключение устройства

1. Выключить устройство с помощью выключателя нагрева.
2. Закрыть и заблокировать крышку устройства.
3. Откинуть крышку розетки прибора и извлечь штекер парового шланга из устройства.
4. Извлечь штепсельную вилку из розетки.

Хранение устройства

Примечание

Всегда давать щеткам остыть так, чтобы избежать деформации щетины.

1. Разблокировать и открыть крышку устройства.
2. Извлечь бак для чистой воды, открыть крышку, вылить воду, закрыть крышку и установить бак для чистой воды на место.

Рисунок D

3. Установить точечное сопло в место для хранения в крышке устройства.
4. Поместить паровой пистолет с паровым шлангом, ручную насадку и мелкие детали в отсек для принадлежностей.
5. Закрыть и заблокировать крышку устройства.
6. Положить сетевой кабель в сетку для хранения.

Применение принадлежности

Примечание

Остатки моющего средства или эмульсии для ухода на очищаемой поверхности при обработке паром могут стать причиной появления разводов, которые удаляются при многократной очистке.

Паровой пистолет

Примеры использования парового пистолета без принадлежности:

- Устранение запахов и складок на висящей одежде при обработке паром с расстояния 10-20 см.

- Влажная уборка пыли путем кратковременной обработки салфеткой паром и протирания ею мебели.

Точечное сопло

- Чем ближе сопло к загрязненному участку, тем выше эффект очистки, так как температура и давление пара наиболее высоки непосредственно в момент его выхода.
- Точечное сопло с различными насадками подходит для очистки труднодоступных мест, таких как углы, стыки и т. д., жалюзи, радиаторов центрального отопления, туалетов, нержавеющей стали, окон, зеркал, арматуры, покрытых и эмалированных поверхностей, растворения пятен.
- Мощное сопло увеличивает скорость выхода пара. Поэтому оно хорошо подходит для очистки особо стойких загрязнений, продувки углов, стыков и т. д.

Примечание

Круглая щетка не подходит для очистки чувствительных поверхностей.

Насадка для пола

Насадка для пола с ламелями (специальная принадлежность)

- Для гигиенической очистки гладких поверхностей благодаря более высокой температуре поверхности.
- Для получения гигиеничного результата очистки подавать пар непосредственно на твердую поверхность с рабочей скоростью не более 30 см/с.

Использование салфетки для пола (специальная принадлежность)

Периодически переворачивать и менять салфетку для пола для лучшего сбора грязи.

1. Прикрепить салфетку для пола на насадку. Для этого сложить салфетку для пола вдоль и положить на нее насадку для пола, открыть фиксирующие зажимы, поместить концы салфетки в отверстия и плотно натянуть их, закрыть зажимы.

⚠ ОСТОРОЖНО

Опасность из-за фиксирующих зажимов

Опасность защемления

Не просовывать пальцы между фиксирующими зажимами.

Ручная насадка

Подходит для небольших моющихся поверхностей, душевых кабин, зеркал или мебельных тканей.

1. Надеть чехол из микрофибры на ручную насадку.

Насадка для мойки окон (специальная принадлежность)

Номер для заказа 2.863-025.0

1. Равномерно обработать поверхность стекла паром с расстояния примерно 20 см.
2. Выключить подачу пара.
3. Проводить по стеклу резиновой кромкой насадки полосами сверху вниз.
4. После каждой полосы насухо вытирать резиновую кромку и нижний край окна.

Насадка для ухода за текстилем (специальная принадлежность)

Номер для заказа 2.863-233.0

Для освежения висящих текстильных изделий, таких как пижамки или шторы, благодаря двум функциям:

- Удаление ворса с одежды с помощью устройства для удаления ворса.
- Отпаривание и устранение складок на текстиле (также устранение запахов).

Примечание

Пар выходит при нажатии на выключатель подачи пара. Сначала направить паровой пистолет на салфетку, пока пар не будет выходить равномерно.

Транспортировка

⚠ ОСТОРОЖНО

Несоблюдение веса

Опасность получения травм и повреждений
Во время транспортировки учитывать вес устройства.

1. Для переноски устройства его следует брать за ручку для переноски и за удлинительную трубку (специальная принадлежность).
2. При перевозке устройства в транспортных средствах зафиксировать его от скольжения и опрокидывания в соответствии с действующими правилами.

Хранение

⚠ ОСТОРОЖНО

Несоблюдение веса

Опасность получения травм и повреждений
Во время хранения учитывать вес устройства.
Устройство разрешается хранить только в помещениях.

Уход и техническое обслуживание

⚠ ОПАСНОСТЬ

Опасность поражения электрическим током

Травмы в результате касания токоведущих частей

Выключить устройство.

Извлечь штепсельную вилку.

⚠ ОПАСНОСТЬ

Опасность из-за горячей воды, пара и горячих поверхностей

Опасность ожогов

Перед началом любых работ дайте устройству остыть.

Промывка котла

Котел пароочистителя промывать не позднее, чем после каждого 5-го заполнения котла.

1. Убрать принадлежности из отсека.
2. Отсоединить паровой шланг от устройства.
3. Наполнить паровой котел водой и энергично встряхнуть. Это необходимо для поднятия остатков накипи, осевших на дно парового резервуара.
4. Вылить воду.

Рисунок E

Удаление накипи из котла

Для удаления накипи, образовавшейся на стенках котла, рекомендуем чистить котел с помощью органического средства для удаления накипи KÄRCHER RM 511. Органическое средство для удаления накипи KÄRCHER RM 511 – это продукт на основе лимонной кислоты, который полностью биоразлагаем.

ВНИМАНИЕ

Опасность из-за неподходящих средств для удаления накипи

Опасность повреждения

Во избежание повреждения устройства используйте только средства для удаления накипи, одобренные компанией KÄRCHER. Не использовать уксус или схожие средства.

ВНИМАНИЕ

Опасность из-за раствора для удаления накипи

Опасность повреждения

Никогда не заливайте раствор для удаления накипи в бак для чистой воды, так как это приведет к повреждению насоса.

1. Извлечь штепсельную вилку из розетки.
2. Открутить предохранительную пробку и полностью слить воду из парового котла.
3. Полностью растворить один пакетик средства для удаления накипи в 0,5 л теплой воды, постоянно помешивая.
4. Залить раствор средства для удаления накипи в котел. Не накручивать предохранительную пробку на устройство во время процесса удаления накипи.

⚠ ОПАСНОСТЬ

Опасность при вдыхании аэрозолей

Опасность для здоровья

Не используйте прибор, пока в котле еще есть средство для удаления накипи.

5. Оставить раствор средства для удаления накипи действовать примерно на 8 часов (на ночь).
6. Вылить раствор средства для удаления накипи. Не менее двух раз промыть котел холодной водой, чтобы быть уверенным в том, что в устройстве больше нет никаких остатков. Вернуть предохранительную пробку.
7. Разблокировать и открыть крышку устройства.
8. Включить устройство.
9. Нажимать кнопку сброса, пока не погаснет контрольная лампочка «Удаление накипи». Теперь устройство снова готово к работе.

Примечание

Примерно через 20 часов работы контрольная лампочка «Удаление накипи» показывает необходимость следующего удаления накипи.

10. Закрыть и заблокировать крышку устройства.

Помощь при неисправностях

⚠ ОПАСНОСТЬ

Опасность поражения электрическим током

Травмы в результате касания токоведущих частей

Выключить устройство.

Извлечь штепсельную вилку.

⚠ ОПАСНОСТЬ

Опасность из-за горячей воды, пара и горячих поверхностей

Опасность ожогов

Перед началом любых работ дайте устройству остыть.

⚠ ОПАСНОСТЬ

Опасность из-за неправильного ремонта

Опасность для здоровья и опасность повреждения

Ремонт устройства должен выполняться только авторизованной сервисной службой.

Контрольная лампочка «Нехватка воды»

светится красным цветом

1. Долить воду.

Контрольная лампочка «Удаление накипи»

светится красным цветом

1. Удалить накипь из прибора.

Сервисная служба

Если неисправность не удается устранить, устройство необходимо отправить на проверку в сервисную службу.

Гарантия

В каждой стране действуют соответствующие гарантийные условия, установленные уполномоченной организацией по сбыту нашей продукции. Возможные неисправности устройства в течение гарантийного срока мы устраняем бесплатно, если причина заключается в дефектах материалов или производственных браке. В случае возникновения претензий в течение гарантийного срока просьба обращаться с чеком о покупке в торговую организацию, продавшую изделие или в ближайшую уполномоченную службу сервисного обслуживания.
(Адрес указан на обороте)

Дата выпуска отображается на заводской табличке в закодированном виде.

При этом отдельные цифры имеют следующее значение::

Пример: 30190

3 год выпуска

0 столетие выпуска

1 десятилетие выпуска

9 вторая цифра месяца выпуска

0 первая цифра месяца выпуска

Таким образом, в данном примере код 30190 означает дату выпуска 09 / (2)013.

Принадлежности и запасные части

Использовать только оригинальные принадлежности и запасные части. Только они гарантируют безопасную и бесперебойную работу устройства.

Для получения информации о принадлежностях и запчастях см. www.kaercher.com.

Специальные принадлежности

Разрешается использовать только специальные принадлежности, одобренные производителем.

Обозначение	Номер для заказа
Органическое средство для удаления накипи RM 511 (порошок, 3 x 100 г)	6.295-987.0
Комплект хлопковых махровых салфеток	6.370-990.0
Удлинительная трубка для насадки для пола (необходимо 2 шт.)	4.127-024.0
Насадка для пола с ламелями	2.885-465.0
Насадка для ухода за текстилем	2.863-233.0

Декларация о соответствии стандартам ЕС

Настоящим заявляем, что концепция, конструкция и исполнение указанной ниже машины отвечают соответствующим основным требованиям директив ЕС по безопасности и охране здоровья. При любых изменениях машины, не согласованных с нашей компанией, данная декларация теряет свою силу.
Изделие: Пароочиститель

Тип: 1.092-xxx

Действующие директивы ЕС

2009/125/EC

2014/30/EC

2014/35/EC

Примененные гармонизированные стандарты

EN 55014-1: 2017 + A11: 2020

EN 55014-2: 2015

EN 60335-1

EN 60335-2-54

EN 61000-3-2: 2014

EN 61000-3-3: 2013

EN 62233: 2008

Примененные национальные стандарты

TRD 801

Нижеподписавшиеся лица действуют от имени и по доверенности Правления.



H. Jenner

Chairman of the Board of Management



S. Reiser

Director Regulatory Affairs & Certification

Лицо, ответственное за ведение документации:

Ш. Райзер (S. Reiser)

Alfred Kärcher SE & Co. KG

Alfred-Kärcher-Str. 28-40

71364 Winnenden (Germany)

Тел.: +49 7195 14-0

Факс: +49 7195 14-2212

Winnenden, 2020/10/01

Технические характеристики

SG 4/2		
Электрическое подключение		
Напряжение сети	V	220-240
Фаза	~	1
Частота сети	Hz	50
Степень защиты		IPX4
Класс защиты		I
Мощность нагрева	W	2250
Мощность насоса	W	50
Рабочие характеристики устройства		
Объем бака	l	1,5
Объем котла	l	0,5
Максимальное рабочее давление	MPa (bar)	0,4 (4,0)
Максимальная рабочая температура	°C	145
Время нагрева	min	3
Объем пара (макс.)	g/min	50
Размеры и вес		
Типичный рабочий вес	kg	7,5
Длина x ширина x высота	mm	460 x 298 x 265
Сетевой шнур		
Тип сетевого кабеля	mm ²	H05VV-F 3x1,0
Номер детали (EU)		6.647-757.0
Номер детали (GB)		6.647-831.0
Длина шнура	m	5

Сохраняется право на внесение технических изменений.



THANK YOU!
MERCI! DANKE! ¡GRACIAS!



Registrieren Sie Ihr Produkt und profitieren Sie von vielen Vorteilen.

Register your product and benefit from many advantages.

Enregistrez votre produit et bénéficiez de nombreux avantages.

Registre su producto y aproveche de muchas ventajas.

www.kaercher.com/welcome



Bewerten Sie Ihr Produkt und sagen Sie uns Ihre Meinung.

Rate your product and tell us your opinion.

Évaluer votre produit et dites-nous votre opinion.

Reseñe su producto y díganos su opinión.



www.kaercher.com/dealersearch

Alfred Kärcher SE & Co. KG
Alfred-Kärcher-Str. 28-40
71364 Winnenden (Germany)
Tel.: +49 7195 14-0
Fax: +49 7195 14-2212

