

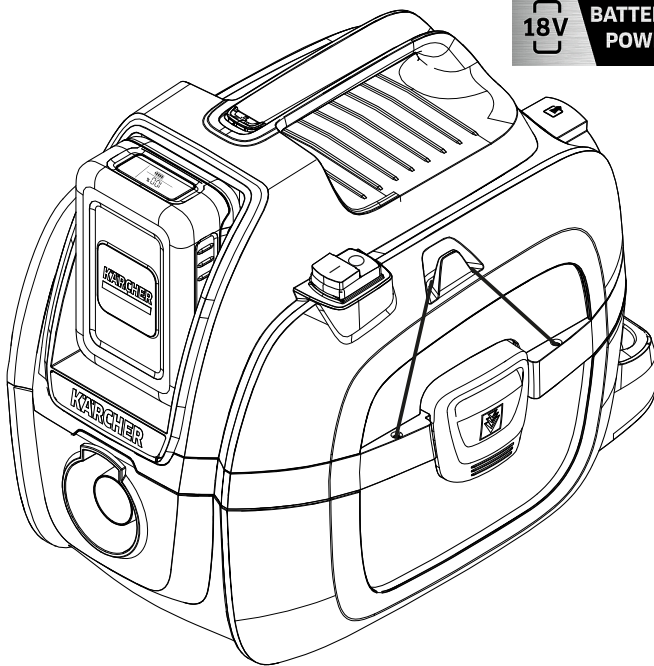
KÄRCHER

makes a difference

WD 1 Compact Battery WD 1 Compact Battery Set



Русский



Register
your product
www.kaercher.com/welcome

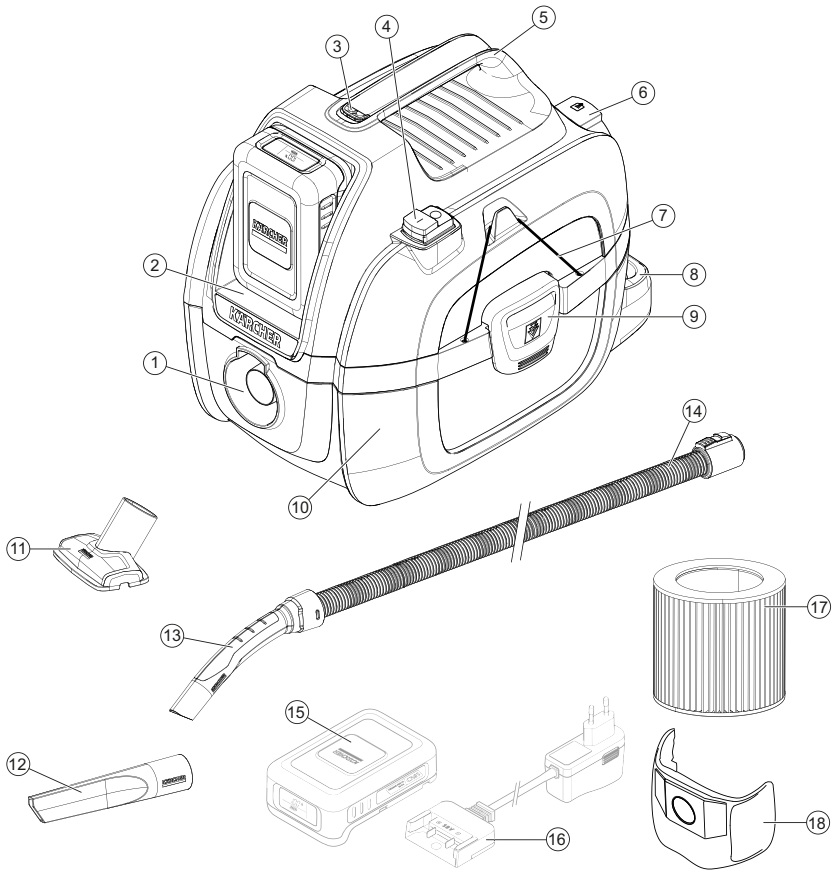


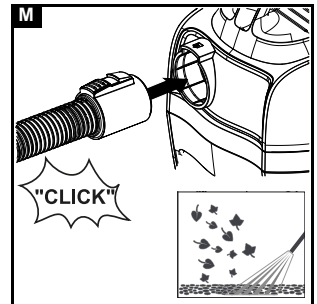
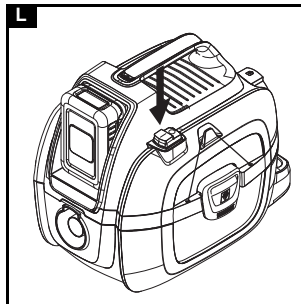
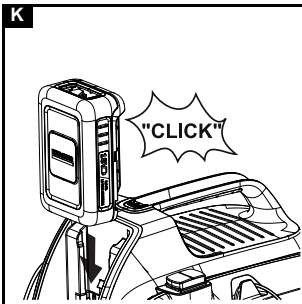
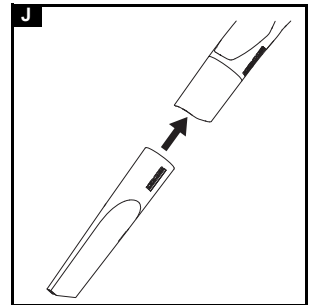
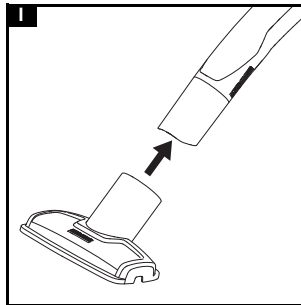
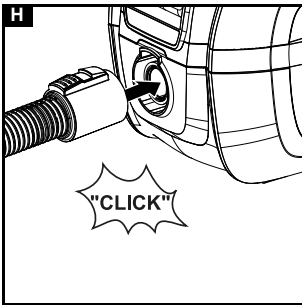
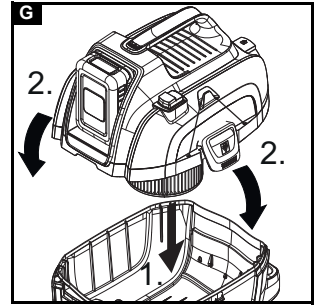
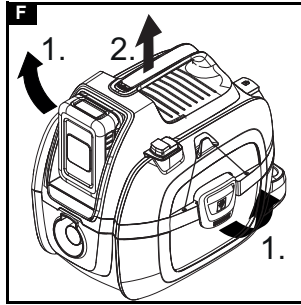
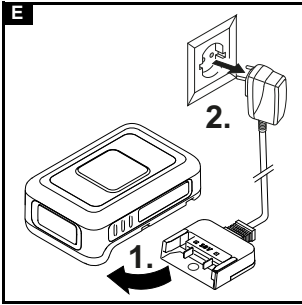
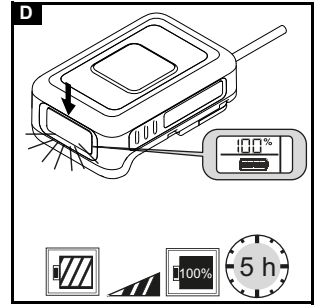
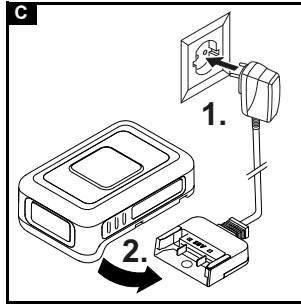
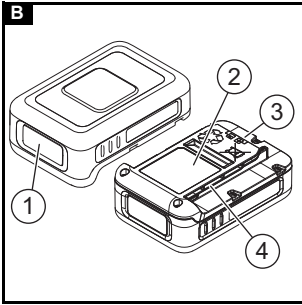
EAC

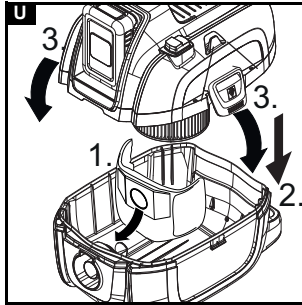
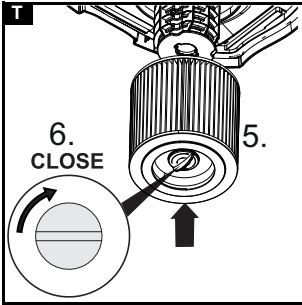
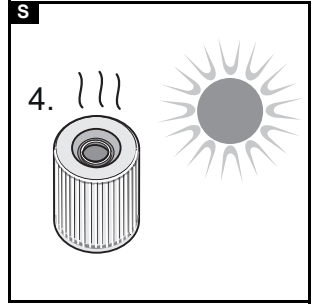
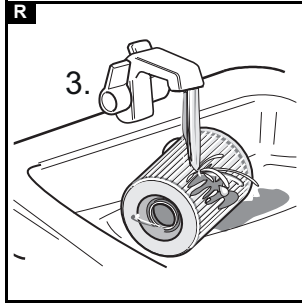
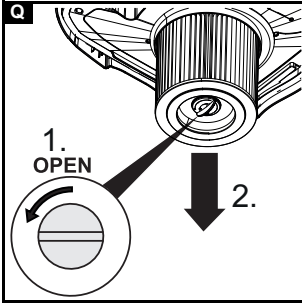
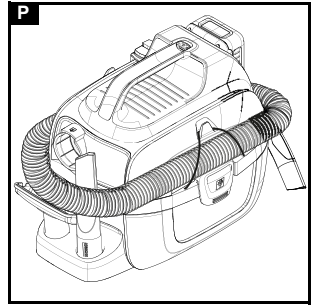
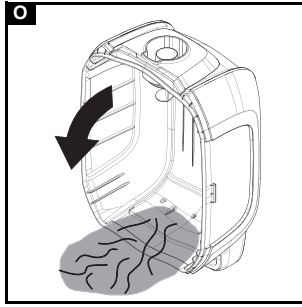
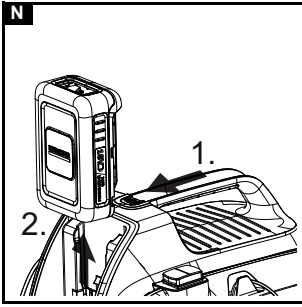


9.765-285.0 (06/19)

A







Содержание

Общие указания	107
Указания по технике безопасности	108
Штекерное зарядное устройство	110
Использование по назначению	112
Защита окружающей среды.....	112
Сервисная служба	112
Принадлежности и запасные части	112
Комплект поставки	112
Описание устройства	112
Элементы управления	113
Процесс зарядки.....	113
Управление аккумуляторным блоком	113
Монтаж	114
Ввод в эксплуатацию.....	114
Управление	114
Транспортировка	115
Уход и техническое обслуживание.....	115
Помощь при неисправностях	115
Хранение.....	116
Гарантия	116
Технические характеристики	117
Технические характеристики аккумуляторного блока	117
Технические характеристики стандартного зарядного устройства.....	117

Общие указания



Перед первым применением устройства ознакомьтесь с данной оригинальной

инструкцией по эксплуатации и прилагаемыми указаниями по технике безопасности. Действовать в соответствии с ними.

Сохранять обе брошюры для дальнейшего пользования или для следующего владельца.

Указания по технике безопасности

Степень опасности

△ ОПАСНОСТЬ

- Указание относительно непосредственно грозящей опасности, которая приводит к тяжелым травмам или к смерти.

△ ПРЕДУПРЕЖДЕНИЕ

- Указание относительно возможной потенциально опасной ситуации, которая может привести к тяжелым травмам или к смерти.

△ ОСТОРОЖНО

- Указание на потенциально опасную ситуацию, которая может привести к получению легких травм.

ВНИМАНИЕ

- Указание относительно возможной потенциально опасной ситуации, которая может повлечь за собой материальный ущерб.

Общие указания по технике

безопасности

△ ОПАСНОСТЬ ● Опасность удушья. Упаковочную пленку хранить в недоступном для детей месте.

△ ПРЕДУПРЕЖДЕНИЕ

- Использовать устройство только по назначению. Учитывать местные особенности и при работе с устройством следить за третьими лицами, находящимися поблизости, особенно детьми.
- Лица с ограниченными физическими, сенсорными или умственными способностями, а также лица, не обладающие необходимым опытом и знаниями, могут использовать устройство только в том случае, если они находятся под надлежащим присмотром или прошли инструктаж компетентного лица относительно безопасного использования оборудования и осознают возможные риски.
- Устройством разрешено пользоваться только лицам, которые прошли инструктаж по обращению с ним, подтвердили свои способности по управлению ним и которым поручено пользование устройством.
- Запрещается работать с

устройством детям.

● Детям старше минимум 8 лет разрешено пользоваться устройством, если они инструктированы лицом, отвечающим за их безопасность, или находятся под его строгим присмотром, а также понимают потенциальные риски. ● Следить за тем, чтобы дети не играли с устройством. ● Детям разрешено проводить очистку и обслуживание устройства только под присмотром.

△ **ОСТОРОЖНО**

● Предохранительные устройства предназначены для вашей защиты. Запрещено изменять предохранительные устройства или пренебрегать ими.

Эксплуатация

△ **ОПАСНОСТЬ**

- Эксплуатация во взрывоопасных зонах запрещена.
- Опасность взрыва
- Не допускать всасывания горючих газов, жидкостей и пыли.
- Не допускать всасывания пыли металлов, вступающих в химические реакции (например,

алюминий, магний или цинк).

- Не допускать всасывания неразбавленных щелочей и кислот.
- Не допускать всасывания горящих или тлеющих предметов.

Кроме того эти вещества могут разъедают использованные в приборе материалы.

△ **ПРЕДУПРЕЖДЕНИЕ**

- Опасность травмирования. Не производить всасывание с помощью насадки и всасывающей трубки вблизи головы.

△ **ОСТОРОЖНО**

- Запрещается оставлять работающее устройство без присмотра.
- Опасность несчастных случаев и повреждений вследствие опрокидывания устройства. Перед проведением любых работ с устройством или на нем необходимо принять устойчивое положение.

ВНИМАНИЕ

- Защищать устройство от неблагоприятных погодных условий, влаги и жары.
- Никогда не допускать всасывания без фильтра, так как это может привести к повреждению устройства.

Уход и техническое обслуживание

Примечание

- Перед выполнением любых работ по уходу и техническому обслуживанию выключить устройство и извлечь аккумуляторный блок.

⚠ ОСТОРОЖНО

- Работы по ремонту и с электрическими компонентами поручать только авторизованной сервисной службе.

⚠ ПРЕДУПРЕЖДЕНИЕ

- Устройство имеет электрические компоненты, поэтому его нельзя мыть под проточной водой.

ВНИМАНИЕ

- Не использовать для очистки абразивные средства, средства для чистки стекла или универсальные чистящие средства.
- Если устройство не будет использоваться длительное время, вынуть аккумуляторный блок из устройства.
- Извлечь использованный аккумуляторный блок из устройства и утилизировать его надлежащим образом.

Транспортировка

⚠ ОСТОРОЖНО

- Во избежание несчастных случаев или травмирования, при транспортировке необходимо принять во внимание вес устройства.

Штекерное зарядное устройство

Указания по технике безопасности

Примечание • Обязательно следует прочитать указания по технике безопасности, прилагаемые к аккумуляторному блоку. Во время применения соблюдать указания по технике безопасности.

⚠ ОПАСНОСТЬ • Опасность взрыва. Не заряжать аккумуляторы, не подлежащие повторной зарядке. • Не использовать зарядное устройство во взрывоопасной среде. • Не бросать аккумуляторные блоки в огонь и не выбрасывать в домашний мусор. • Избегать контакта с вытекающей из поврежденных аккумуляторов жидкостью. В случае контакта сразу же смыть жидкость водой, а при попадании в глаза дополнительно

проконсультироваться с врачом.

△ ПРЕДУПРЕЖДЕНИЕ

● Лица с ограниченными физическими, сенсорными или умственными способностями, а также лица, не обладающие необходимым опытом и знаниями, могут использовать устройство только в том случае, если они находятся под надлежащим присмотром или прошли инструктаж компетентного лица относительно безопасного использования оборудования и осознают возможные риски.

● Не разрешать детям играть с устройством.

● Следить за тем, чтобы дети не играли с устройством.

● Детям старше минимум 8 лет разрешено пользоваться устройством, если они проинструктированы лицом, отвечающим за их безопасность, или находятся под его строгим присмотром, а также понимают потенциальные риски.

● Детям разрешено проводить очистку и обслуживание устройства только под присмотром.

● Проверить соответствие сетевого напряжения с

напряжением, указанном на заводской табличке зарядного устройства.

● Зарядное устройство использовать только для зарядки разрешенных видов аккумуляторных блоков.

● Перед каждой эксплуатацией проверять сетевой блок питания, соединительный кабель, адаптер аккумулятора и аккумуляторный блок на отсутствие повреждений. Не использовать поврежденные устройства. В случае повреждений заменить устройство.

● Не заряжать поврежденные аккумуляторные блоки. Поврежденные аккумуляторные блоки заменять аккумуляторными блоками, разрешенными компанией KÄRCHER. Не относится к устройствам со встроенным аккумулятором

● Не вскрывать зарядное устройство. При наличии повреждений или неисправностей заменить зарядное устройство.

● Защищать соединительный кабель от высоких температур, острых краев, масла и подвижных частей устройства.

● Перед очисткой зарядного устройства или проведения

технического обслуживания извлечь штепсельную вилку из розетки.

⚠ ОСТОРОЖНО • Не использовать зарядное устройство во влажном или загрязненном состоянии.

• Не устанавливать аккумуляторные блоки во влажном или загрязненном состоянии в аккумуляторный адаптер зарядного устройства.

ВНИМАНИЕ • Опасность короткого замыкания. Защищать контакты адаптера аккумулятора от металлических деталей.

• Опасность короткого замыкания. Не хранить аккумуляторные блоки вместе с металлическими предметами. • Опасность повреждения. Не наматывать

соединительный кабель вокруг сетевого блока питания со штепсельной вилкой или адаптера аккумулятора. • Не закрывать зарядное устройство во время эксплуатации. • Не переносить зарядное устройство за соединительный кабель.

• Использовать зарядное устройство только в помещениях.

Использование по назначению

Устройство предназначено только для использования в домашнем хозяйстве.

Устройство предназначено для использования в соответствии с описаниями, приведенными в данном руководстве по эксплуатации, и указаниями по технике безопасности при работе с универсальными пылесосами.

Нельзя допускать засасывания устройством золы и копоти.

Примечание

Изготовитель не несет ответственности за повреждения, полученные в результате использования не по назначению или неправильного обращения с прибором.

Защита окружающей среды



Упаковочные материалы поддаются вторичной переработке. Упаковку необходимо утилизировать без ущерба для окружающей среды.



Электрические и электронные устройства часто содержат ценные материалы, пригодные для вторичной переработки, и зачастую такие компоненты, как батареи, аккумуляторы или масло, которые при неправильном обращении или ненадлежащей утилизации представляют потенциальную опасность для здоровья и экологии. Тем не менее, данные компоненты необходимы для правильной работы устройства. Устройство, обозначенные этим символом, запрещено утилизировать вместе с бытовыми отходами.

Указания по ингредиентам (REACH)

Для получения актуальной информации об ингредиентах см. www.kaercher.com/REACH

Сервисная служба

Филиал фирмы KÄRCHER всегда окажет поддержку в случае возникновения вопросов или неисправностей.

Принадлежности и запасные части

Использовать только оригинальные принадлежности и запасные части. Только они гарантируют безопасную и бесперебойную работу устройства.

Для получения информации о принадлежностях и запчастях см. www.kaercher.com.

Комплект поставки

Комплектация устройства указана на упаковке. При распаковке устройства проверить комплектацию. При обнаружении недостающих принадлежностей или повреждений, полученных во время транспортировки, следует уведомить торговую организацию, продавшую устройство.

Описание устройства

Рисунок А

- 1 Гнездо для подключения всасывающего шланга
- 2 Отсек для аккумуляторного блока
- 3 Клавиша разблокировки аккумуляторного блока

- ④ Выключатель прибора (вкл/выкл)
- ⑤ Ручка для переноски
- ⑥ Подключение для подачи воздуха
- ⑦ Крепежная лента для хранения всасывающего шланга
- ⑧ Место хранения принадлежностей
- ⑨ Крышка контейнера
- ⑩ Контейнер
- ⑪ Насадка для мягкой мебели
- ⑫ Щелевая насадка
- ⑬ Рукоятка
- ⑭ Всасывающий шланг
- ⑮ *Аккумуляторный блок
- ⑯ *Зарядное устройство
- ⑰ Патронный фильтр
- ⑱ Пылесборный мешок

* опция

Элементы управления

Рисунок В

- ① Дисплей
- ② Заводская табличка
- ③ Контакты
- ④ Крепление

Процесс зарядки

Примечание

Заряжать аккумуляторные блоки Battery Power (+) 18/25 и 18/50 только с помощью зарядных устройств аккумуляторного блока, подходящих для платформы KÄRCHER 18 V Battery Power. Новые аккумуляторные блоки имеют только предварительный заряд и должны полностью заряжаться перед первым использованием. Дисплей активируется во время первого процесса зарядки.

При первом использовании разрядить аккумуляторный блок вплоть до выключения, чтобы индикация зарядного устройства работала правильно.

Новые аккумуляторные блоки достигают полной емкости прибл. после 5 циклов зарядки и разрядки. Аккумуляторные блоки, которые не применялись длительное время, перед использованием следует подзарядить.

При температурах ниже 0 °C производительность аккумуляторного блока снижается.

При температурах ниже -20 °C и выше 60 °C длительное хранение может снижать емкость аккумуляторного блока.

Если на дисплее во время зарядки ничего не отображается, емкость аккумулятора исчерпана или очень низкая. Как только заряд аккумуляторного блока становится достаточным, на дисплее появляется

оставшееся время зарядки. Если индикация не появляется даже спустя длительное время, аккумуляторный блок неисправен. Заменить аккумуляторный блок.

Рисунок С

1. Вставить штепсельную вилку в розетку.
2. Задвинуть аккумуляторный блок в отсек зарядного устройства.
Процесс зарядки начинается автоматически. Оставшееся время зарядки отображается во время зарядки на дисплее аккумуляторного блока в минутах.

Рисунок D

Время зарядки разряженного аккумуляторного блока 18/25 при использовании стандартного зарядного устройства составляет прибл. 5 часа. Время зарядки при использовании **зарядного устройства для быстрой зарядки до 80 % составляет прибл. 45 минут. При полностью заряженном аккумуляторном блоке на дисплее отображается 100 %. Процесс зарядки завершен.

Рисунок E

3. Вынуть аккумуляторный блок из зарядного устройства.
4. Извлечь штепсельную вилку из розетки.

Примечание

Заряженный аккумуляторный блок до использования может оставаться в зарядном устройстве. Опасности перезарядки не существует.

Избегать ненужного расхода энергии и отсоединять зарядное устройство, когда аккумуляторный блок полностью заряжен.

** специальные принадлежности

Управление аккумуляторным блоком

Дисплей

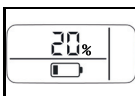

Аккумуляторный блок снабжен дисплеем. На дисплее можно считать следующую информацию:



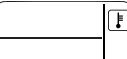
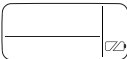
- степень заряда;
- прогресс зарядки;
- оставшееся время;

Примечание

Адаптация продолжительности работы выполняется путем переключения мощности!

- сообщения об ошибках.
- Индикация изменяется в зависимости от применяемого устройства при использовании аккумуляторного блока.

Индикация	Значение
Хранение аккумуляторного блока	
	Степень заряда аккумуляторного блока, когда он не используется.
Использование аккумуляторного блока	
	Оставшееся время работы аккумуляторного блока при использовании.
Зарядка аккумуляторного блока	

Индикация	Значение
	Оставшееся время зарядки аккумуляторного блока во время зарядки.
	Аккумуляторный блок полностью заряжен.
Индикация неисправностей	
	Температура аккумуляторного блока выходит за пределы допустимого диапазона или аккумуляторный блок заблокирован из-за короткого замыкания.
	Аккумуляторный блок неисправен и заблокирован в целях безопасности. Не использовать аккумуляторный блок и утилизировать его должным образом.

Монтаж

Открытие устройства

Рисунок F

1. Открыть замки контейнера.
2. Снять верхнюю часть прибора с ручки для переноски.

Закрытие устройства

Рисунок G

1. Насадить верхнюю часть прибора на контейнер.
2. Закрыть замки контейнера.

Ввод в эксплуатацию

Присоединение принадлежностей

Рисунок H

1. Вставить всасывающий шланг в гнездо для подключения всасывающего шланга до фиксации.
 - а Для извлечения шланга следует нажать на стопор и вытащить всасывающий шланг.
2. Соединить отсасывающее сопло с ручкой.

Рисунок J

3. Соединить щелевую насадку с ручкой.

Установка аккумуляторного блока

Рисунок K

1. Задвинуть аккумуляторный блок сверху в отсек для аккумуляторного блока до его фиксации.

Примечание

Использовать только аккумуляторные блоки Battery Power (+) 18/25 или 18/50.

Включение устройства

Рисунок L

1. Нажать кнопку «I» для включения прибора. Будет включена функция всасывания или функция продувки.

Управление

ВНИМАНИЕ

Повреждение устройства

Работать всегда следует только с установленным патронным фильтром, как при влажной, так и при сухой уборке.

Сухая уборка

ВНИМАНИЕ

Повреждение патронного фильтра

При смене режима влажной чистки на режим сухой чистки влажный патронный фильтр может забиться и стать непригодным.

Хорошо просушить патронный фильтр перед сухой очисткой или заменить его на сухой.

При необходимости сменить патронный фильтр.

1. При всасывании мелкой пыли следует применять пылесборные мешки.
 - Степень заполнения пылесборного мешка зависит от всасываемой грязи.
 - При мелкой пыли, песке и пр. пылесборный мешок необходимо менять чаще.
 - Установленный пылесборный мешок может лопнуть, поэтому его следует своевременно менять.

Влажная уборка

ВНИМАНИЕ

Повреждения из-за влажности

Не использовать пылесборный мешок при влажной уборке.

Примечание

При полном контейнере входное отверстие закрывается поплавком, а прибор начинает работать с повышенным числом оборотов. Незамедлительно выключить устройство и опорожнить контейнер.

1. Для всасывания влаги или сырости надеть насадку для чистки мягкой мебели или щелевую насадку на ручку, см. главу Присоединение принадлежностей.

Функция всасывания

Очистка труднодоступных мест или мест, где всасывание невозможно, например, удаление листьев из гравия.

Рисунок M

1. Присоединить всасывающий шланг к подключению для подачи воздуха вплоть до его фиксации

Завершение работы

Рисунок L

1. Нажать кнопку «0» для выключения прибора.

Рисунок N

2. Сдвинуть кнопку разблокировки аккумуляторного блока вперед и вытащить аккумуляторный блок вверх из отсека.
3. При необходимости зарядить аккумуляторный блок, см главу Процесс зарядки.

Опорожнение контейнера

Рисунок O

1. Открыть устройство, см. главу Монтаж.
2. Опорожнить контейнер.
3. Закрыть устройство, см. главу Монтаж.

Хранение устройства

Рисунок Р

1. Сложить насадку для чистки мягкой мебели и щелевую насадку на устройстве.
2. Обмотать всасывающий шланг вокруг устройства и зафиксировать крепежными лентами для хранения всасывающего шланга.
3. Хранить устройство в сухих помещениях.

Хранение аккумуляторного блока

Примечание

Независимо от режима работы ЖК-дисплей потребляет некоторую емкость аккумуляторного блока, независимо от того, находится он в устройстве или нет.

1. См. главу Хранение.

Транспортировка

▲ ОСТОРОЖНО

Несоблюдение веса

Опасность получения травм и повреждений Во время хранения и транспортировки учитывать вес устройства.

1. При перевозке устройства в транспортных средствах зафиксировать его от скольжения и опрокидывания в соответствии с действующими правилами.

Транспортировка вручную

1. Высоко поднять прибор за ручку и перенести.

Транспортировка на транспортных средствах.

1. Зафиксировать прибор от смещения и опрокидывания.

Уход и техническое обслуживание

Устройство и принадлежности

1. Устройства и пластмассовые принадлежности чистить обычными средствами для чистки пластмассы.
2. При необходимости промыть водой контейнер и принадлежности, и просушить их перед дальнейшим применением.
3. Регулярно проверять зарядные контакты на наличие загрязнений и при необходимости очищать их.

Очистка патронного фильтра

Примечание

Рекомендация: раз в год менять патронный фильтр.

1. Открыть устройство, см. главу Монтаж.

Рисунок Q

2. Снять патронный фильтр.

Рисунок R

3. В случае необходимости проводить очистку патронного фильтра под струей воды. Не вытирать и не чистить с применением щетки.

Рисунок S

4. Перед установкой полностью высушить патронный фильтр.

Рисунок T

5. Установить патронный фильтр.
6. Закрыть устройство, см. главу Монтаж.

Замена пылесборных мешков

1. Открыть устройство, см. главу Монтаж.
2. Извлечь пылесборный мешок.

Рисунок U

3. Вставить новый пылесборный мешок.
4. Закрыть устройство, см. главу Монтаж.

Помощь при неисправностях

Частую неисправности имеют простые причины, поэтому с помощью следующего обзора их можно устранить самостоятельно. В случае сомнения или возникновении неописанных здесь неисправностей следует обращаться в уполномоченную службу сервисного обслуживания.

Неисправности

Устройство не работает

Аккумуляторный блок расположен неправильно в отсеке.

1. Задвинуть аккумуляторный блок в отсек до фиксации.

Слишком низкий уровень заряда аккумуляторного блока (см. дисплей).

1. Зарядить аккумуляторный блок.

Аккумуляторный блок или зарядное устройство неисправны.

1. Заменить аккумуляторный блок или зарядное устройство.

Устройство отключается автоматически

Перегрев устройства/аккумуляторного блока.

1. Подождать, пока устройство/аккумуляторный блок остынет.

Контейнер заполнен водой, вследствие чего активизируется поплавок.

1. Опорожнить контейнер.

Сила всасывания ослабевает

Насадка для чистки мягкой мебели или щелевая насадка, ручка или всасывающий шланг засорены.

1. Проверить и при необходимости очистить насадку для чистки мягкой мебели или щелевую насадку, ручку или всасывающий шланг.

Патронный фильтр загрязнен.

1. Очистить патронный фильтр, см. Очистка патронного фильтра.

Пылесборный мешок заполнен.

1. Заменить пылесборный мешок, см. Замена пылесборных мешков.

Общая ошибка

На дисплее отображается символ сломанного аккумулятора

Аккумуляторный блок неисправен и заблокирован в целях безопасности.

1. Не использовать аккумуляторный блок.
2. Утилизировать аккумуляторный блок согласно предписанию.

Ошибка во время зарядки

Аккумуляторный блок не заряжается, контрольная лампа на зарядном устройстве выключена, дисплей выключен
Зарядное устройство повреждено.

1. Заменить зарядное устройство.

Аккумуляторный блок не заряжается, контрольная лампа на зарядном устройстве мигает, дисплей включен.

ВНИМАНИЕ

Влажность и высокие температуры

Опасность повреждения

Хранить аккумуляторный блок только в помещениях с низкой влажностью при температуре ниже 27 °С. Если аккумуляторный блок хранится при уровне заряда выше 70 % и не используется в течение более 21 дня, автоматически активируется режим хранения, который частично разряжает аккумуляторный блок до уровня ниже 70 %.

На дисплее аккумуляторного блока отображается текущее состояние заряда. На дисплее также отображается состояние заряда, если аккумуляторный блок не подключен к зарядному устройству.

Если дисплей аккумуляторного блока во время хранения гаснет, значит, емкость аккумулятора исчерпана и дисплей выключается.

1. Зарядить аккумуляторный блок.

Гарантия

В каждой стране действуют соответствующие гарантийные условия, установленные уполномоченной организацией по сбыту нашей продукции. Возможные неисправности устройства в течение гарантийного срока мы устраняем бесплатно, если причина заключается в дефектах материалов или производственных браке. В случае возникновения претензий в течение гарантийного срока просьба обращаться с чеком о покупке в торговую организацию, продавшую изделие или в ближайшую уполномоченную службу сервисного обслуживания.

(Адрес указан на обороте)

Дата выпуска отображается на заводской табличке в закодированном виде.

При этом отдельные цифры имеют следующее значение::

Пример: 30190

3 год выпуска

0 столетие выпуска

1 десятилетие выпуска

9 вторая цифра месяца выпуска

0 первая цифра месяца выпуска

Таким образом, в данном примере код 30190 означает дату выпуска 09 / (2) 013.

При определенных условиях температура аккумуляторного блока выходит за пределы нормального диапазона.

Зарядное устройство повреждено.

1. Соблюдать индикацию на дисплее.

2. Заменить зарядное устройство.

Аккумуляторный блок не заряжается, дисплей включен

Зарядное устройство повреждено.

1. Заменить зарядное устройство.

Аккумуляторный блок не заряжается, дисплей выключен

Аккумуляторный блок полностью разряжен или поврежден.

1. Подождать, пока на дисплее через некоторое время не появится оставшееся время зарядки. Если дисплей остается выключенным, значит, аккумуляторный блок неисправен.

2. Заменить аккумуляторный блок.

Аккумуляторный блок не заряжается, на дисплее отображается символ температуры

Температура аккумуляторного блока слишком низкая/высокая.

1. Аккумуляторный блок перенести в помещение с подходящими температурными условиями и подождать, пока температура аккумуляторного блока не будет находиться в нормальном диапазоне, см. главу Технические характеристики аккумуляторного блока. Зарядка начинается автоматически.

Ошибки во время эксплуатации

Отображение символа температуры на дисплее

Температура аккумуляторного блока слишком низкая/высокая.

1. Подождать, пока температура аккумуляторного блока не будет находиться в нормальном диапазоне, см. главу Технические характеристики аккумуляторного блока.

В случае короткого замыкания аккумуляторный блок блокируется на 30 секунд. Если короткое замыкание происходит часто, аккумуляторный блок блокируется на длительное время.

1. Для разблокировки подключить аккумуляторный блок к зарядному устройству.

На дисплее отображается оставшееся время 0, устройство выключается

Аккумуляторный блок разряжен.

1. Зарядить аккумуляторный блок.

Ошибки во время хранения

На дисплее не отображается оставшаяся емкость

Аккумуляторный блок разряжен.

1. Зарядить аккумуляторный блок.

На дисплее отображается оставшаяся емкость 70%, хотя аккумуляторный блок был полностью заряжен

Аккумуляторный блок находится в автоматическом режиме хранения. Режим хранения активируется, если аккумуляторный блок не используется более 21 дня. Эта функция защищает аккумуляторные элементы от быстрого старения и увеличивает срок службы.

1. Полностью зарядить аккумуляторный блок перед следующим применением.

Технические характеристики

WD 1 Compact Battery

Электрическое подключение

Напряжение аккумулятора	V	18
Номинальная мощность	W	230

Рабочие характеристики устройства

Время работы при полном заряде аккумулятора в нормальном режиме	min	10
---	-----	----

Размеры и вес

Вес	kg	3,5
Длина	mm	386
Ширина	mm	279
Высота	mm	312

Сохраняется право на внесение технических изменений.

Технические характеристики аккумуляторного блока

Battery Power	*18/25	**18/50	
Номинальное напряжение аккумулятора	B	18	
Тип аккумулятора	-	Li-Ion	
Номинальная емкость (согласно IEC/EN 61690)	A* ч	2,4	4,8
Номинальная емкость (согласно данным производител я элемента)	A* ч	2,5	5,0
Номинальное энергопотребление (согласно UN 3480)	Вт ?ч	43,2	86,4

Battery Power	*18/25	**18/50	
Зарядный ток, макс.	A	4	8
Степень защиты	-	IPX5	
Масса	кг	0,615	0,918
Рабочая температура	°C	-20...40	
Температура зарядки	°C	0...40	
Температура хранения	°C	-20...60	
Размеры (Д x Ш x В)	м	133 x 88 x 50	133 x 88 x 72

Сохраняется право на внесение технических изменений.

* опция, ** специальные принадлежности

Технические характеристики стандартного зарядного устройства

		*Стандартное зарядное устройство ВС 18 В
Номинальное напряжение аккумуляторного блока	B	18
Зарядный ток, макс.	A	0,5
Тип аккумуляторного блока	-	Li-Ion
Платформа аккумуляторного блока	-	Battery Power (+)
Сетевое напряжение	B	100...240
Частота	Гц	50-60
Потребляемый ток	A	макс. 0,3
Класс защиты	-	II

		*Стандартное зарядное устройство ВС 18 В
Масса (без аккумуляторного блока)	г	160

Сохраняется право на внесение технических изменений.

* опция



THANK YOU!
MERCI! DANKE! ¡GRACIAS!



Registrieren Sie Ihr Produkt und profitieren Sie von vielen Vorteilen.

Register your product and benefit from many advantages.

Enregistrez votre produit et bénéficiez de nombreux avantages.

Registre su producto y aproveche de muchas ventajas.

www.kaercher.com/welcome



Bewerten Sie Ihr Produkt und sagen Sie uns Ihre Meinung.

Rate your product and tell us your opinion.

Évaluer votre produit et dites-nous votre opinion.

Reseñe su producto y díganos su opinión.



www.kaercher.com/dealersearch

Alfred Kärcher SE & Co. KG
Alfred-Kärcher-Str. 28-40
71364 Winnenden (Germany)
Tel.: +49 7195 14-0
Fax: +49 7195 14-2212

