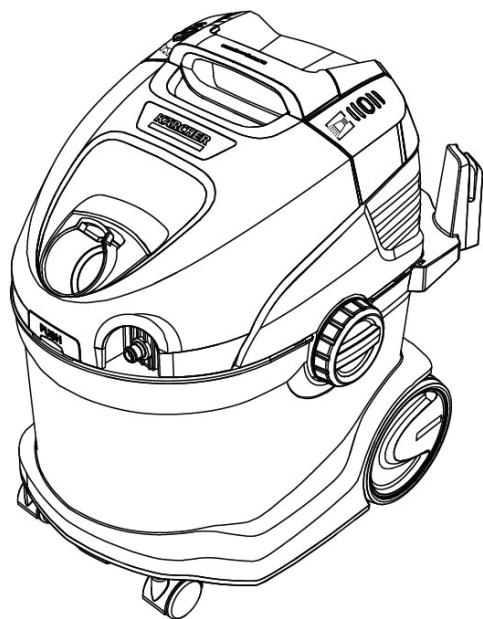


# KÄRCHER

SE 5  
SE 5 Upholstery  
SE 5 Car  
SE 6 Signature Line



Русский



Register  
your product  
[www.kärcher.com/welcome](http://www.kärcher.com/welcome)

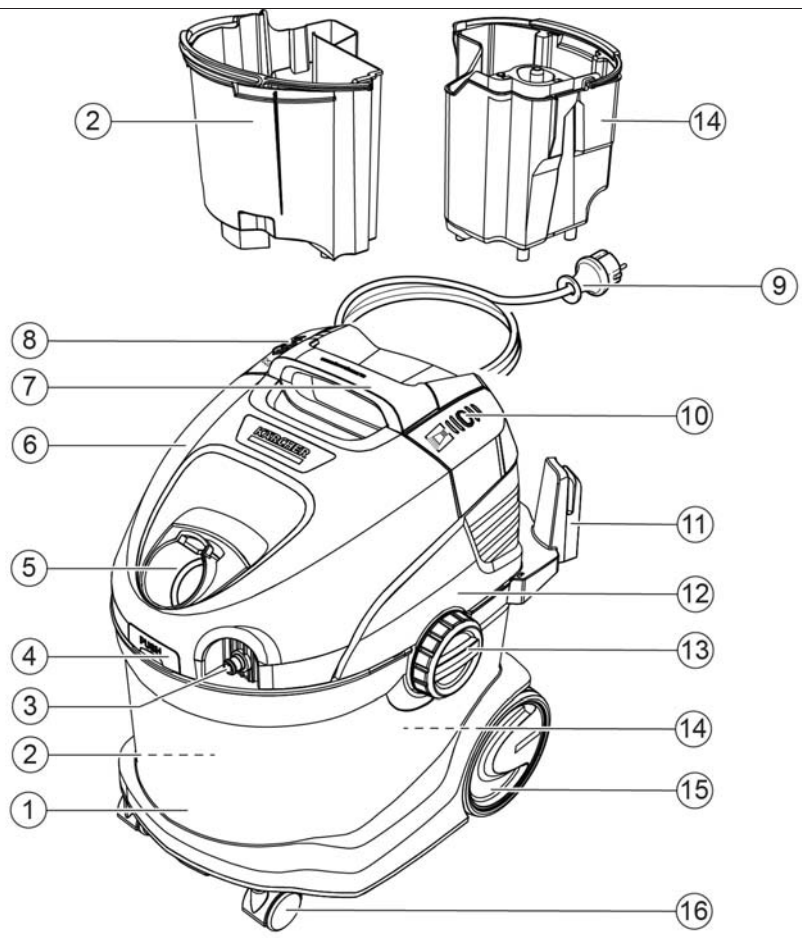


# EAC

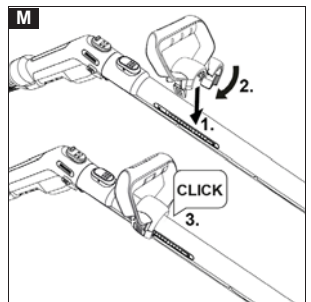
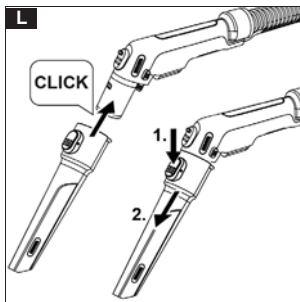
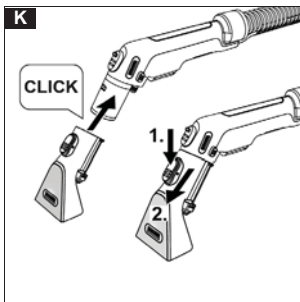
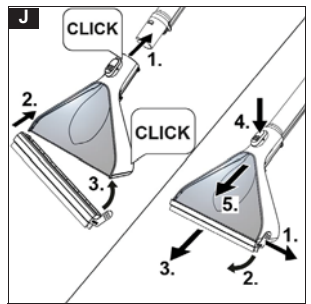
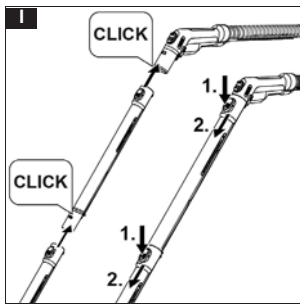
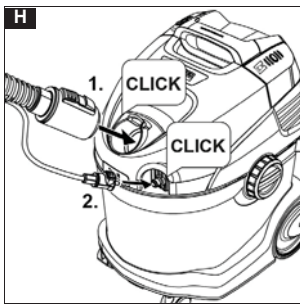
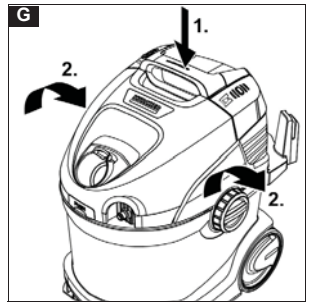
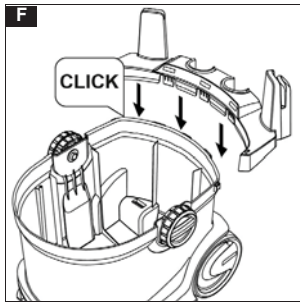
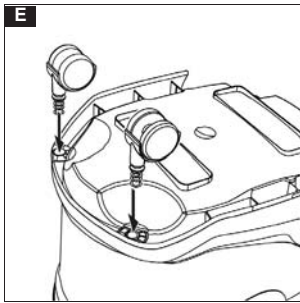
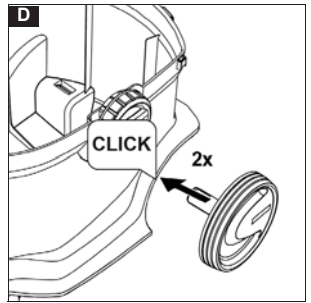
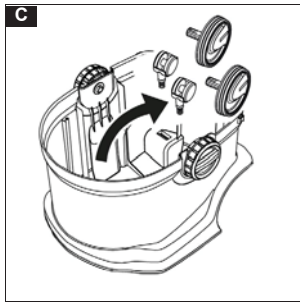
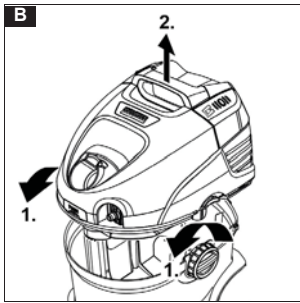


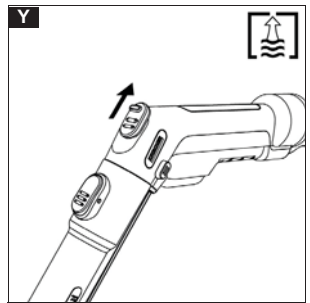
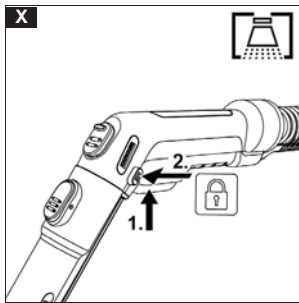
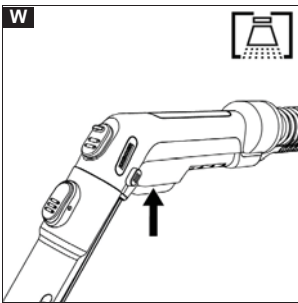
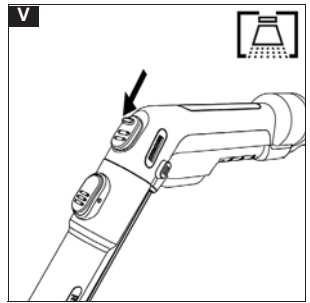
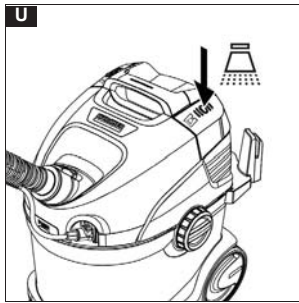
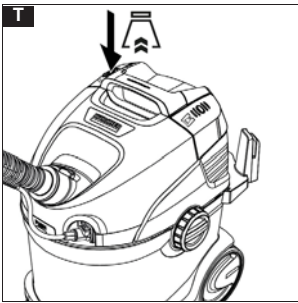
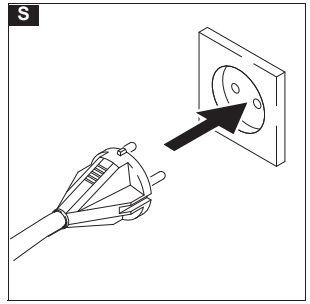
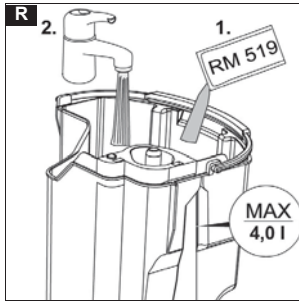
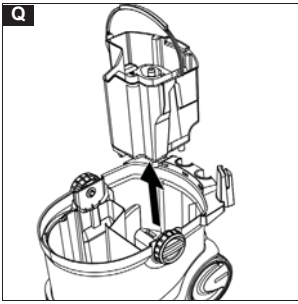
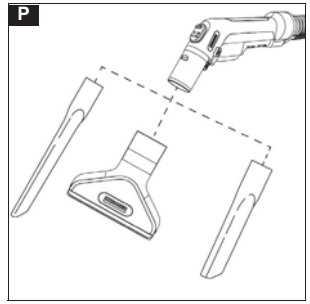
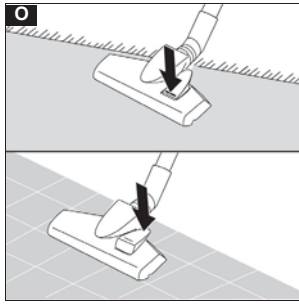
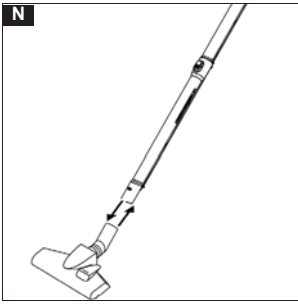
59512100 (02/24)

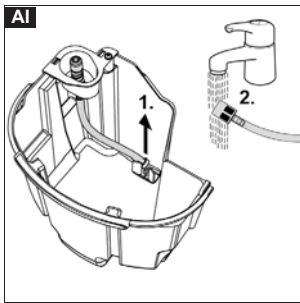
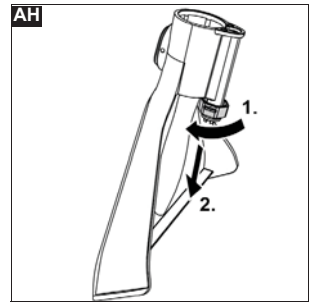
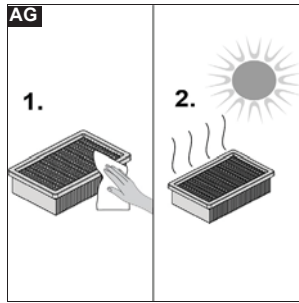
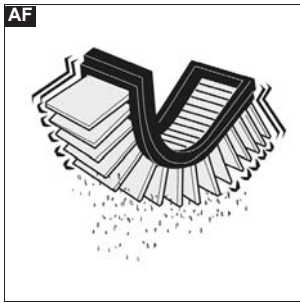
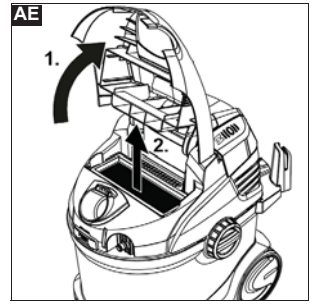
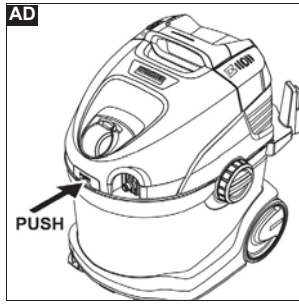
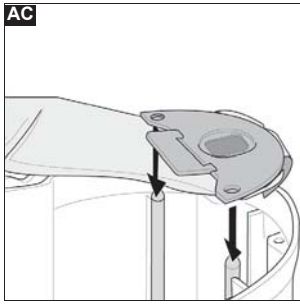
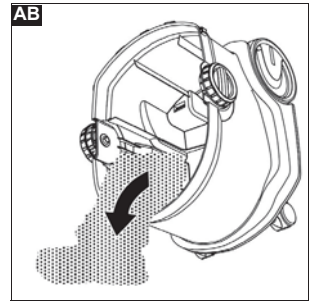
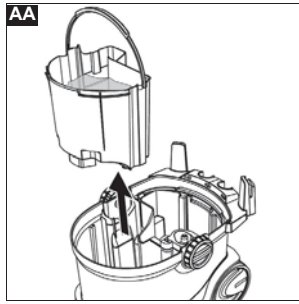
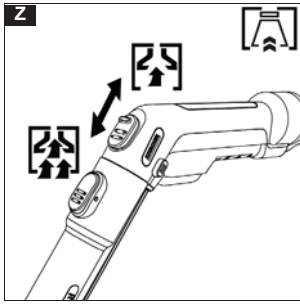
A



17	18	19	20	21	22		
23	24	25	26	27	28	29	30







## Содержание

Общие указания .....	148
Использование по назначению .....	149
Защита окружающей среды.....	149
Сервисная служба.....	149
Принадлежности и запасные части .....	149
Комплект поставки .....	149
Символы на устройстве .....	149
Описание устройства .....	149
Перед использованием .....	150
Ввод в эксплуатацию.....	150
Эксплуатация .....	150
Уход и техническое обслуживание.....	154
Помощь при неисправностях .....	154
Гарантия.....	155
Технические характеристики .....	155

## Общие указания



Перед первым применением устройства ознакомиться с данной оригинальной инструкцией по эксплуатации и прилагаемыми указаниями по технике безопасности. Действовать в соответствии с ними.

Сохранять обе брошюры для дальнейшего пользования или для следующего владельца.

- Несоблюдение инструкции по эксплуатации может привести к повреждению устройства и опасности травмирования пользователя и других лиц.

- При обнаружении транспортных повреждений сразу проинформировать торгового представителя.
- При распаковке устройства проверить его комплектность и целостность.

## Использование по назначению

Устройство предназначено только для использования в домашнем хозяйстве.

- Устройство предназначено для использования в качестве мощного пылесоса для текущей и генеральной очистки ковров с эффектом глубокой очистки в соответствии с положениями, приведенными в данной инструкции по эксплуатации, и указаниями по технике безопасности.
- С помощью насадки для твердых напольных покрытий для насадки для пола для влажной уборки (входит в комплект поставки) также можно очищать твердые напольные покрытия.
- С соответствующими принадлежностями (входят в комплект поставки) устройство также можно использовать для влажной и сухой уборки.

## Защита окружающей среды



Упаковочные материалы поддаются вторичной переработке. Упаковку необходимо утилизировать без ущерба для окружающей среды.



Электрические и электронные устройства часто содержат ценные материалы, пригодные для вторичной переработки, и зачастую такие компоненты, как батареи, аккумуляторы или масло, которые при неправильном обращении или ненадлежащей утилизации представляют потенциальную опасность для здоровья и окружающей среды. Тем не менее, данные компоненты необходимы для правильной работы устройства. Устройство, обозначенные этим символом, запрещено утилизировать вместе с бытовыми отходами.

## Указания по компонентам (REACH)

Для получения актуальной информации о компонентах см. [www.kaercher.de/REACH](http://www.kaercher.de/REACH)

## Сервисная служба

Филиал фирмы KÄRCHER всегда окажет поддержку в случае возникновения вопросов или неисправностей.

## Принадлежности и запасные части

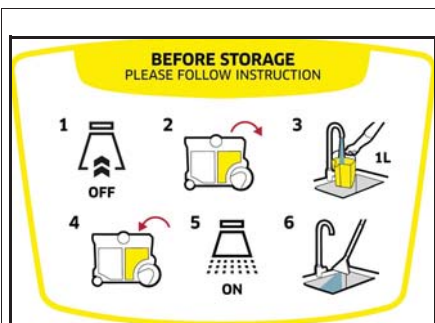
Использовать только оригинальные принадлежности и запасные части. Только они гарантируют безопасную и бесперебойную работу устройства.

Для получения информации о принадлежностях и запчастях см. [www.kaercher.com](http://www.kaercher.com).

## Комплект поставки

Комплектация устройства указана на упаковке. При распаковке устройства проверить комплектацию. При обнаружении недостающих принадлежностей или повреждений, полученных во время транспортировки, следует уведомить торговую организацию, продавшую устройство.

## Символы на устройстве



На головке устройства имеется наклейка, описывающая, как очистить устройство после работы:

- 1 Выключить устройство и снять головку устройства.
  - 2 Снять бак для чистой воды.
  - 3 Заполнить бак для чистой воды прилб. 1 литром чистой воды.
  - 4 Вставить бак для чистой воды и установить головку устройства.
  - 5 Нажать выключатель функции распыления.
  - 6 Слить воду в раковину.
- См. также главу *Окончание работы*

## Описание устройства

Оснащение отличается в зависимости от выбранной модели. Описание определенного оснащения приведено на упаковке устройства.

Рисунки см. на страницах с рисунками.

### Рисунок А

- ① Контейнер
- ② Бак для грязной воды (в контейнере)
- ③ Разъем распылительного шланга
- ④ Кнопка разблокировки крышки фильтра
- ⑤ Разъем всасывающего шланга
- ⑥ Крышка фильтра
- ⑦ Ручка для переноски
- ⑧ Выключатель вкл./выкл. двигателя всасывания
- ⑨ Сетевой шнур со штепсельной вилкой
- ⑩ Выключатель вкл./выкл. для распыления воды и мощного средства
- ⑪ Приспособление для хранения принадлежностей / место для хранения, сетевого шнур
- ⑫ Головка устройства
- ⑬ Механизм разблокировки контейнера (с обеих сторон)
- ⑭ Бак для чистой воды (в контейнере)
- ⑮ Колеса (2 шт.)
- ⑯ Направляющие ролики (2 шт.)

- ①7 Пылесборный мешок из нетканого материала
- ①8 Плоский складчатый фильтр
- ①9 Распылительный/всасывающий шланг с кнопкой блокировки
- ②0 \*\* Распылительные/всасывающие трубки 2 x 0,5 м
- ②1 \*\* Насадка для пола для влажной уборки с насадкой для твердых напольных покрытий
- ②2 \*\* Насадка для мягкой мебели для влажной уборки
- ②3 \*\* Щелевая насадка для влажной уборки
- ②4 \*\* Переключаемая насадка для ковровых и твердых напольных покрытий для сухой уборки
- ②5 Насадка для мягкой мебели для сухой уборки
- ②6 Щелевая насадка для сухой уборки
- ②7 \*\* Удлиненная щелевая насадка для сухой уборки
- ②8 \*\* Дополнительная ручка для распылительных/всасывающих трубок.
- ②9 \*\* Моющее средство RM 519 (100 мл)
- ③0 \*\* Моющее средство RM 519 (1000 мл)

\*\* в зависимости от варианта комплектации

## Перед использованием

### Съем головки устройства

1. Повернуть оба механизма разблокировки в направлении стрелки и снять головку устройства.

**Рисунок В**

2. Извлечь содержимое из контейнера.

**Рисунок С**

### Установка колес, направляющих роликов и приспособления для хранения принадлежности

1. Вставить оба колеса в боковые отверстия контейнера до упора и прижать.

**Рисунок D**

2. Перевернуть контейнер, вставить оба направляющих ролика в отверстия в дне контейнера до упора и прижать.

**Рисунок E**

3. Перевернуть контейнер и закрепить держатель приспособления для хранения принадлежности на задней стороне головки устройства.

**Рисунок F**

### Установка головки устройства

- Установить головку устройства и повернуть оба механизма разблокировки в направлении, противоположном направлению стрелки. Головка устройства заблокирована.

**Рисунок G**

## Ввод в эксплуатацию

### Примечание

В зависимости от требований к уборке:

- для сухой уборки использовать пылесборный мешок, см. главу Сухая уборка

- для влажной уборки вставить бак для грязной воды и наполнить бак для чистой воды, см. главу Заполнение бака для чистой воды
- для сбора мокрого мусора/воды извлечь из контейнера баки для чистой и грязной воды, а также пылесборный мешок, см. главу Опорожнение контейнера после сухой уборки

### Подсоединение всасывающего и распылительного шланга

1. Подсоединить всасывающий и распылительный шланг к разьему на устройстве; обе части должны зафиксироваться со щелчком.

**Рисунок H**

2. При необходимости установить принадлежность. См. главу Установка принадлежности.

## Эксплуатация

### Установка принадлежности

#### Установка принадлежности для влажной уборки

##### Уборка полов

Для уборки ковровых или твердых напольных покрытий использовать насадку для пола для влажной уборки (с насадкой для твердых напольных покрытий).

1. Соединить распылительные/всасывающие трубки и подсоединить их к всасывающему шлангу; все части должны зафиксироваться со щелчком.

**Рисунок I**

2. Надеть насадку для пола для влажной уборки на распылительные/всасывающие трубки до щелчка.

##### Примечание

Для уборки твердых напольных покрытий использовать насадку для твердых напольных покрытий.

- Надеть насадку для твердых напольных покрытий на насадку для пола для влажной уборки до щелчка. Резиновая кромка направлена вперед, щеточные полосы – назад.

**Рисунок J**

##### Чистка мягкой мебели

В зависимости от потребности для очистки мягкой мебели и матрасов можно использовать насадку для мягкой мебели для влажной уборки или щелевую насадку для влажной уборки.

- Надеть насадку для мягкой мебели для влажной уборки или щелевую насадку для влажной уборки на ручку всасывающего шланга до щелчка.

**Рисунок K**

**Рисунок L**

### Монтаж дополнительной ручки для распылительных/всасывающих трубок

##### Уборка полов

##### Примечание

Для более удобного обращения и более комфортной работы во время влажной уборки на распылительных/всасывающих трубках дополнительно можно установить ручку.

1. Открыть держатель ручки и прикрепить его к распылительной/всасывающей трубке в



отмеченном месте; он должен зафиксироваться со щелчком.

#### **Рисунок М**

#### **Примечание**

Чтобы изменить положение ручки, не передвигать ее, а нажать кнопку разблокировки и снова отрегулировать ручку.

#### **Установка принадлежности для влажной и сухой уборки**

1. Для уборки полов соединить распылительные/всасывающие трубки и подсоединить их к всасывающему шлангу; все части должны зафиксироваться со щелчком.

#### **Рисунок I**

2. Надеть насадку для пола на распылительные/всасывающие трубки.

#### **Рисунок N**

3. В зависимости от напольного покрытия и потребностей в уборке обратить внимание на правильные настройки насадки для пола.

#### **Рисунок O**

#### **Примечание**

Использование переключаемой насадки для пола

• *Использовать только для сбора сухого мусора.*

• *Для уборки ковровых напольных покрытий применять положение с задвинутыми щеточными полосами на нижней стороне.*

• *Для уборки твердых напольных покрытий применять положение с выдвинутыми щеточными полосами на нижней стороне.*

#### **Рисунок O**

4. Для чистки, например, мягкой мебели надеть насадку для мягкой мебели или щелевую насадку прямо на ручку всасывающего шланга.

#### **Рисунок P**

### **Отсоединение принадлежности**

#### **Отсоединение принадлежности для влажной уборки**

1. Снять насадку для твердых напольных покрытий с насадки для пола для влажной уборки.

#### **Рисунок J**

2. Нажать кнопку разблокировки и отсоединить насадку для пола для влажной уборки от распылительных/всасывающих трубок.

#### **Рисунок J**

3. Нажать кнопку разблокировки и разъединить распылительные/всасывающие трубки.

#### **Рисунок I**

4. Нажать кнопку разблокировки на мощной или щелевой насадке и отсоединить ее от всасывающего шланга.

#### **Рисунок K**

#### **Рисунок L**

#### **Отсоединение принадлежности для сухой уборки**

1. Отсоединить насадку для пола от распылительной/всасывающей трубки.

#### **Рисунок N**

2. Нажать кнопку разблокировки и отсоединить распылительные/всасывающие трубки.

#### **Рисунок I**

3. Отсоединить насадку для мягкой мебели или щелевую насадку от всасывающего шланга.

#### **Рисунок P**

### **Заполнение бака для чистой воды**

#### **ВНИМАНИЕ**

Использование неподходящих моющих средств может повредить устройство и привести к аннулированию гарантии.

#### **ВНИМАНИЕ**

Резервуары для свежей и сточной воды должны быть надежно закреплены в устройстве.

#### **Примечание**

При необходимости для очистки текстильных поверхностей использовать моющее средство KÄRCHER RM 519.

- Залить моющее средство и долить воду.
- Полный объем заполнения составляет макс. 4,0 литра.

#### **Примечание**

Бак для чистой воды можно снять для наполнения или наполнить непосредственно на устройстве.

#### **Наполнение бака для воды непосредственно в устройстве**

1. Снять головку пылесоса, см. главу Съём головки устройства

#### **Рисунок B**

2. Налить 100–200 мл средства для чистки ковров RM 519 (количество может варьироваться в зависимости от степени загрязнения) в бак для чистой воды, долить водопроводную воду, не переплывать.

3. Установить головку пылесоса, см. главу Установка головки устройства

#### **Рисунок G**

#### **Извлечение бака для воды для наполнения**

1. Снять головку пылесоса, см. главу Съём головки устройства

#### **Рисунок B**

2. Вынуть бак для чистой воды из контейнера за ручку.

#### **Рисунок Q**

3. Наполнение, см. «2» в главе «Наполнение бака для воды непосредственно в устройстве».

#### **Рисунок R**

4. Вставить бак для чистой воды в контейнер.

5. Установить головку пылесоса, см. главу Установка головки устройства

#### **Рисунок G**

### **Включение устройства**

#### **Примечание**

В зависимости от потребностей в уборке функции всасывания и распыления можно включать и использовать независимо друг от друга или одновременно.

1. Вставить штепсельную вилку в розетку.

#### **Рисунок S**

2. Для функции всасывания включить устройство, нажав выключатель функции всасывания. Двигатель всасывания запускается.

#### **Рисунок T**

3. Чтобы распылить воду с моющим средством, нажать выключатель распыления. Насос запускается.

#### **Рисунок U**

4. Полностью закрыть воздушную заслонку.

#### **Рисунок V**

## Методы очистки

### Советы по очистке

- Заранее опрыскать сильно загрязненные участки и дать чистящему раствору действовать в течение 5–10 минут.
- Всегда работать от света к тени (от окна к двери).
- Всегда работать от очищенной к неочищенной поверхности.
- Чем чувствительнее покрытие (восточные мосты, бербер, обивочная ткань), тем меньше концентрация чистящего средства.
- Ковролин с основой из джутовой ткани может дать усадку и потускнеть, если будет слишком влажным.
- После очистки следует почистить ковры с глубоким ворсом, пока они влажные, в направлении ворса (например, щеткой для ворса или шваброй).
- Нанесение пропитывающего состава после влажной уборки предотвращает быстрое повторное загрязнение текстильного покрытия.
- Ходить или расставлять мебель на очищенной поверхности можно только после того, как она высохнет, во избежание точек давления или пятен ржавчины.
- Для улучшения результата очистки промыть объект чистой водой после использования чистящих средств.

### Распыление и всасывание

#### Примечание

Использование теплой воды (макс. температура 50 °C) повышает эффективность чистки.

#### Примечание

Для очистки используйте только мощное средство RM 519 KÄRCHER.

### ВНИМАНИЕ

#### Опасность мощного раствора

#### Опасность повреждения

Перед использованием устройства проверить очищаемый объект на устойчивость окраски и водостойкость в незаметном месте.

### ВНИМАНИЕ

Используйте устройство только на твердых полах с водонепроницаемым покрытием, например ламированной плитке или линолеуме.

### ВНИМАНИЕ

Во избежание повреждения пылесборного мешка не использовать его для распыления и всасывания.

1. Убедиться, что пылесборный мешок снят.
2. Установить необходимую принадлежность, см. главу *Установка принадлежности*.
3. Заполнить бак для чистой воды моющим средством и водой, см. главу *Заполнение бака для чистой воды*.
4. Включить двигатель всасывания, см. главу *Включение устройства*

#### Рисунок Т

5. Полностью закрыть воздушную заслонку.

#### Рисунок V

6. Включить функцию распыления-всасывания, нажав выключатель функции распыления. Насос запускается.

#### Рисунок U

7. Для распыления мощного раствора нажать рычаг на ручке.

#### Рисунок W

Мощный раствор распыляется.

8. Для распыления на больших площадях сначала нажать рычаг на ручке, а затем нажать кнопку блокировки.

#### Рисунок X

9. Проходить по очищаемой поверхности дорожками внахлест. При этом тянуть насадку назад, не толкать ее.

#### Примечание

При полном баке для грязной воды входное отверстие закрывается поплавком, а устройство начинает громко работать с повышенным числом оборотов.

10. После уборки выключить функцию распыления-всасывания и двигатель всасывания.

#### Рисунок U

#### Рисунок T

#### Примечание

После выключения устройства во всасывающей насадке для влажной уборки все еще остается жидкость, которая вытекает на пол. Чтобы собрать остатки жидкости, снова ненадолго включить функцию всасывания устройства и собрать остатки жидкости с пола.

11. Включить устройство, см. главу *Включение устройства* и собрать остатки жидкости.
12. Снова выключить устройство, см. главу *Выключение устройства*
13. Опорожнить бак для грязной воды, см. главу *Опорожнение баков для чистой и грязной воды*

### Легкое/среднее загрязнение с применением одноступенчатого метода

1. Нажать выключатель функции распыления, см. главу *Включение устройства*
- #### Рисунок U
2. Распылить и собрать мощный раствор одновременно за одну рабочую операцию.
  3. Выключить выключатель функции распыления и собрать остатки мощного раствора.
  4. После очистки промыть обивку и напольное ковровое покрытие чистой теплой водой и по желанию нанести пропитку.

### Сильное загрязнение или пятна с применением двухэтапного метода

1. Нажать выключатель функции распыления, см. главу *Включение устройства*
- #### Рисунок U
2. Нанести мощный раствор и оставить на 5-10 минут для воздействия. Функция всасывания при этом остается выключенной.
  3. По истечении времени воздействия очистить поверхность, как при легком/среднем загрязнении.
  4. После очистки промыть обивку и напольное ковровое покрытие чистой теплой водой и по желанию нанести пропитку.

### Влажная уборка

### ВНИМАНИЕ

#### Повреждение пылесборного мешка

Использование пылесборного мешка во время влажной уборки может привести к его повреждению.

Во время влажной уборки запрещается использовать пылесборный мешок.

1. Снять пылесборный мешок.

2. Установить необходимую принадлежность, см. главу *Установка принадлежности*.

3. Включите устройство, см. главу *Включение устройства*.

#### **Рисунок Т**

4. Чтобы собирать больше воды, полностью открыть воздушную заслонку.

#### **Рисунок У**

#### **Примечание**

*При полном баке для грязной воды входное отверстие закрывается поплавком, а устройство начинает громко работать с повышенным числом оборотов.*

5. Опорожнить контейнер, см. главу *Опорожнение контейнера после сухой уборки*.

#### **Сухая уборка**

### **ВНИМАНИЕ**

**Материальный ущерб, вызванный уборкой без пылесборного мешка.**

*Устройство может быть повреждено.*

*При сухой уборке всегда работать со вставленным пылесборным мешком.*

### **ВНИМАНИЕ**

**Повреждение плоского складчатого фильтра**  
*При смене режима влажной уборки на режим сухой уборки влажный плоский складчатый фильтр может забиться и стать непригодным.*

*Хорошо просушить плоский складчатый фильтр перед сухой уборкой или заменить его на сухой.*

*При необходимости заменить плоский складчатый фильтр.*

#### **Примечание**

*Контейнер и принадлежности должны быть сухими, иначе к ним может прилипнуть грязь.*

1. Извлечь из устройства баки для чистой и грязной воды.

#### **Рисунок Q**

#### **Рисунок АА**

2. Убедиться, что контейнер и принадлежности сухие.

3. Закрепить пылесборный мешок из нетканого материала в контейнере:  
Развернуть пылесборный мешок из нетканого материала. Надеть пылесборный мешок из нетканого материала отверстиями в картонном фланце на боковые держатели контейнера с обеих сторон.

#### **Рисунок АС**

4. Установить и зафиксировать головку пылесоса, см. главу *Установка головки устройства*.

5. Установить необходимую принадлежность, см. главу *Установка принадлежности*

6. Включите устройство, см. главу *Включение устройства*.

#### **Рисунок Т**

7. Отрегулировать силу всасывания с помощью воздушной заслонки.

#### **Рисунок Z**

8. Выключить устройство, см. главу *Выключение устройства*.

#### **Опорожнение контейнера после сухой уборки**

#### **Примечание**

*При полном контейнере входное отверстие закрывается поплавком, а устройство начинает громко работать с повышенным числом*

*оборотов. Немедленно выключить устройство и опорожнить бак для грязной воды.*

1. Снять головку пылесоса, см. главу *Съем головки устройства*

2. Опорожнить бак.

#### **Рисунок АВ**

3. Установить головку пылесоса, см. главу *Установка головки устройства*

#### **Выключение устройства**

1. После распыления-всасывания выключить функцию распыления-всасывания, нажав выключатель функции распыления-всасывания.

#### **Рисунок U**

2. Выключить устройство, нажав выключатель функции всасывания.

#### **Рисунок Т**

3. Извлечь штепсельную вилку из розетки.

#### **Опорожнение баков для чистой и грязной воды**

1. Снять головку пылесоса, см. главу *Съем головки устройства*

2. Вынуть бак для чистой/грязной воды из контейнера за ручку.

#### **Рисунок Q**

#### **Рисунок АА**

3. Опорожнить бак для чистой/грязной воды.

4. Вставить бак для чистой/грязной воды в контейнер, убедившись, что он надежно закреплен.

5. Установить головку пылесоса, см. главу *Установка головки устройства*

#### **Окончание работы**

#### **Примечание**

*Чтобы в линиях не оставались частицы моющего средства и грязи, после каждого использования проводить очистку (без добавления моющих средств).*

1. Промыть линии распыления в устройстве.

a Выключить устройство и снять головку устройства.

b Извлечь бак для чистой воды и заполнить его прилб. 1 литром чистой воды.

c Вставить бак для чистой воды и установить головку устройства.

d Включить устройство и нажать выключатель функции распыления.

Насос запускается.

e Держать распылительный/всасывающий шланг над сливом, пока не закончится чистая вода.

2. Выключить устройство, см. главу *Выключение устройства*.

3. Отсоединить принадлежность, см. главу *Отсоединение принадлежности*

4. Удалить остатки жидкости в распылительном/всасывающем шланге.

a Нажать кнопку разблокировки и отсоединить распылительный/всасывающий шланг от устройства.

b Нажать на рычаг на рукоятке всасывающего шланга и слить жидкость.

#### **Примечание**

*Чтобы жидкость могла полностью высохнуть, не наматывать распылительный/всасывающий шланг вокруг устройства для его сушки.*

### Примечание

Для предотвращения образования луж в жилом помещении (например, на ковровом покрытии, паркете) слить остатки жидкости в подходящую емкость (например, умывальник, ведро).

- Промыть части принадлежности по отдельности под проточной водой и дать им высохнуть.

### Примечание

Остатки воды, которые еще могут присутствовать, могут вытечь, поэтому лучше всего положить их в душевую кабину или ванну.

- Опорожнить контейнер, см. главу *Опорожнение контейнера после сухой уборки*.
- Тщательно промыть контейнер чистой водой.
- При необходимости, например при загрязнении сетчатого фильтра в баке для чистой воды, промыть бак для чистой воды чистой водой, см. главу *Очистка сетчатого фильтра в баке для чистой воды*.
- Оставить устройство открытым для высыхания.
- После полного высыхания закрепить распылительные/всасывающие трубки на держателе принадлежности.
- Хранить устройство в сухом и защищенном от морозов помещении.

## Уход и техническое обслуживание

### Общие указания по уходу

- Устройства и пластмассовые принадлежности чистить обычными средствами для чистки пластмассы.
- При необходимости промыть водой контейнер и принадлежности, и просушить их перед дальнейшим применением.

### Очистка плоского складчатого фильтра

#### Примечание

Чтобы обеспечить оптимальную работу устройства, очистить плоский складчатый фильтр, если он загрязнен.

- Расфиксировать крышку на головке устройства.

#### Рисунок AD

- Открыть крышку, снять плоский складчатый фильтр и решетку.

#### Рисунок AE

- Развернуть плоский складчатый фильтр над мусорным ведром и выпрягнуть его. При более сильном загрязнении слегка выбить плоский складчатый фильтр о край мусорного ведра.

#### Рисунок AF

- Влажная очистка фильтра.
  - При необходимости аккуратно протереть плоский складчатый фильтр влажной тряпкой. Не тереть и не чистить щеткой.
  - Перед повторным использованием дать фильтру полностью высохнуть.

#### Рисунок AG

### Очистка распылительного сопла

#### Примечание

Если струя неравномерна, распылительное сопло всасывающей насадки для влажной уборки может быть забито остатками и должно быть очищено.

- Для очистки насадки для пола и мягкой мебели для влажной уборки ослабить крепление

насадки, повернув ее, и снять вместе с распылительным соплом.

### Примечание

Положить уплотнительное кольцо в надежное место и вставить его снова после очистки.

#### Рисунок AN

- Очистить распылительное сопло от остатков под проточной водой.
- Вставить распылительное сопло в крепление и снова закрепить его, повернув.
- Также очистить распылительное сопло щелевой насадки для влажной уборки от остатков под проточной водой.

### Очистка сетчатого фильтра в баке для чистой воды

#### Примечание

На дне бака для чистой воды находится фильтр, на котором могут оседать частицы грязи, блокируя поток воды.

Поэтому регулярно промывать бак для чистой воды.

- Снять головку пылесоса, см. главу *Съем головки устройства*
- Извлечь бак для чистой воды из контейнера, см. главу *Заполнение бака для чистой воды*
- Очистить сетчатый фильтр.
  - Вынуть водяной шланг из бака. Сетчатый фильтр расположен на конце водяного шланга.
  - Промыть сетчатый фильтр под проточной водой.

#### Рисунок AI

- Промыть бак для чистой воды чистой водой.
- Вставить сетчатый фильтр в бак для чистой воды.
- Вставить бак для чистой воды в контейнер.

## Помощь при неисправностях

### Из насадки не течет вода

Бак для чистой воды пустой

- Наполнить бак для чистой воды.
- Сетчатый фильтр чистой воды загрязнен,
- Очистить фильтр чистой воды.

Бак для чистой воды установлен неправильно.

- Правильно установить бак для чистой воды. Неправильное соединение принадлежности и распылительного/всасывающего шланга.
- Установить правильное соединение. Насос для моющего средства неисправен,
- Обратиться в сервисную службу.

### Струя неравномерная

Распылительное сопло на принадлежности для влажной уборки загрязнено.

- Очистить распылительное сопло на соответствующей принадлежности.

### Недостаточная мощность всасывания

Воздушная заслонка открыта слишком широко.

- Закрывать воздушную заслонку.
- Принадлежность, всасывающий шланг или распылительные/всасывающие трубки засорены.
  - Устранить засор.
- Пылесборный мешок заполнен.
- Опорожнить пылесборный мешок.
- Плоский складчатый фильтр загрязнен.
- Очистка плоского складчатого фильтра
- Плоский складчатый фильтр изношен.
  - Заменить плоский складчатый фильтр.

## Насос для моющего средства работает громко

Бак для чистой воды пустой

- Наполнить бак для чистой воды.

## Гарантия

В каждой стране действуют соответствующие условия гарантии, установленные нашей дочерней бытовой компанией. Возможные неисправности устройства в течение гарантийного срока мы устраняем бесплатно, если причина заключается в дефектах материалов или производственном браке. В случае возникновения претензий в течение гарантийного срока просьба обращаться с чеком о покупке в торговую организацию, продавшую изделие, или в ближайшую уполномоченную службу сервисного обслуживания. (Адрес указан на обороте)

Дата выпуска отображается на заводской табличке в закодированном виде.

При этом отдельные цифры имеют следующее значение::

Пример: 30190

3 год выпуска

0 столетие выпуска

1 десятилетие выпуска

9 вторая цифра месяца выпуска

0 первая цифра месяца выпуска

Таким образом, в данном примере код 30190 означает дату выпуска 09 / (2)013.

## Технические характеристики

### Электрическое подключение

Частота	Hz	50-60
Напряжение	V	220-240
Сетевой предохранитель (инертный)	A	10
Номинальная мощность	W	1000

### Рабочие характеристики устройства

Макс. объем заполнения чистой водой	l	4
Макс. объем заполнения грязной водой	l	4
Макс. температура моющего раствора (Т в макс.)	°C	50

### Размеры и вес

Вес (без принадлежностей)	kg	7,5
Длина x ширина x высота	mm	424x320x466

### Расчетные значения согласно EN 60704-2-1

Уровень звукового давления	dB(A)	77
----------------------------	-------	----

Сохраняется право на внесение технических изменений.



**THANK YOU!**  
**MERCI! DANKE! ¡GRACIAS!**



Registrieren Sie Ihr Produkt und profitieren Sie von vielen Vorteilen.

Register your product and benefit from many advantages.

Enregistrez votre produit et bénéficiez de nombreux avantages.

Registre su producto y aproveche de muchas ventajas.

**[www.kaercher.com/welcome](http://www.kaercher.com/welcome)**



Bewerten Sie Ihr Produkt und sagen Sie uns Ihre Meinung.

Rate your product and tell us your opinion.

Évaluer votre produit et dites-nous votre opinion.

Reseñe su producto y díganos su opinión.



**[www.kaercher.com/dealersearch](http://www.kaercher.com/dealersearch)**

**Alfred Kärcher SE & Co. KG**

Alfred-Kärcher-Str. 28-40

71364 Winnenden (Germany)

