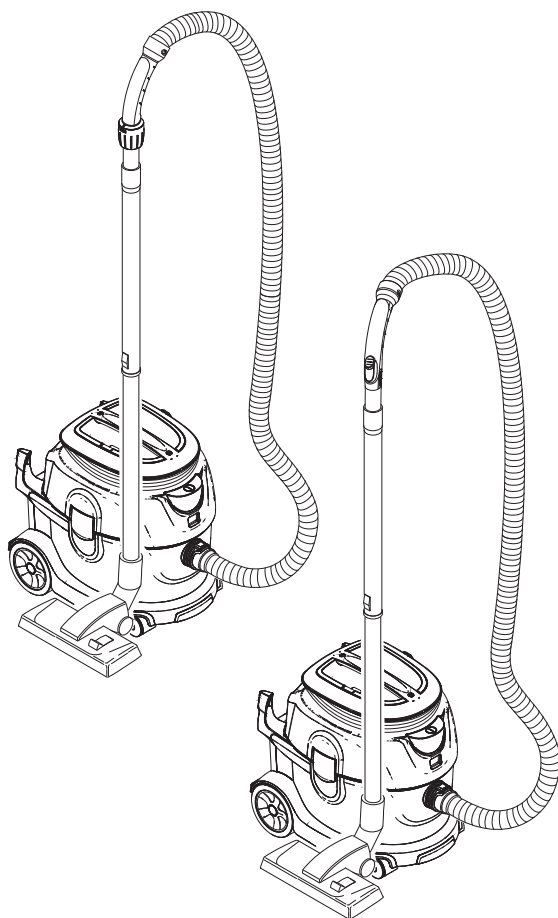


T 15/1
T 15/1 eco!efficiency

 **KÄRCHER**[®]

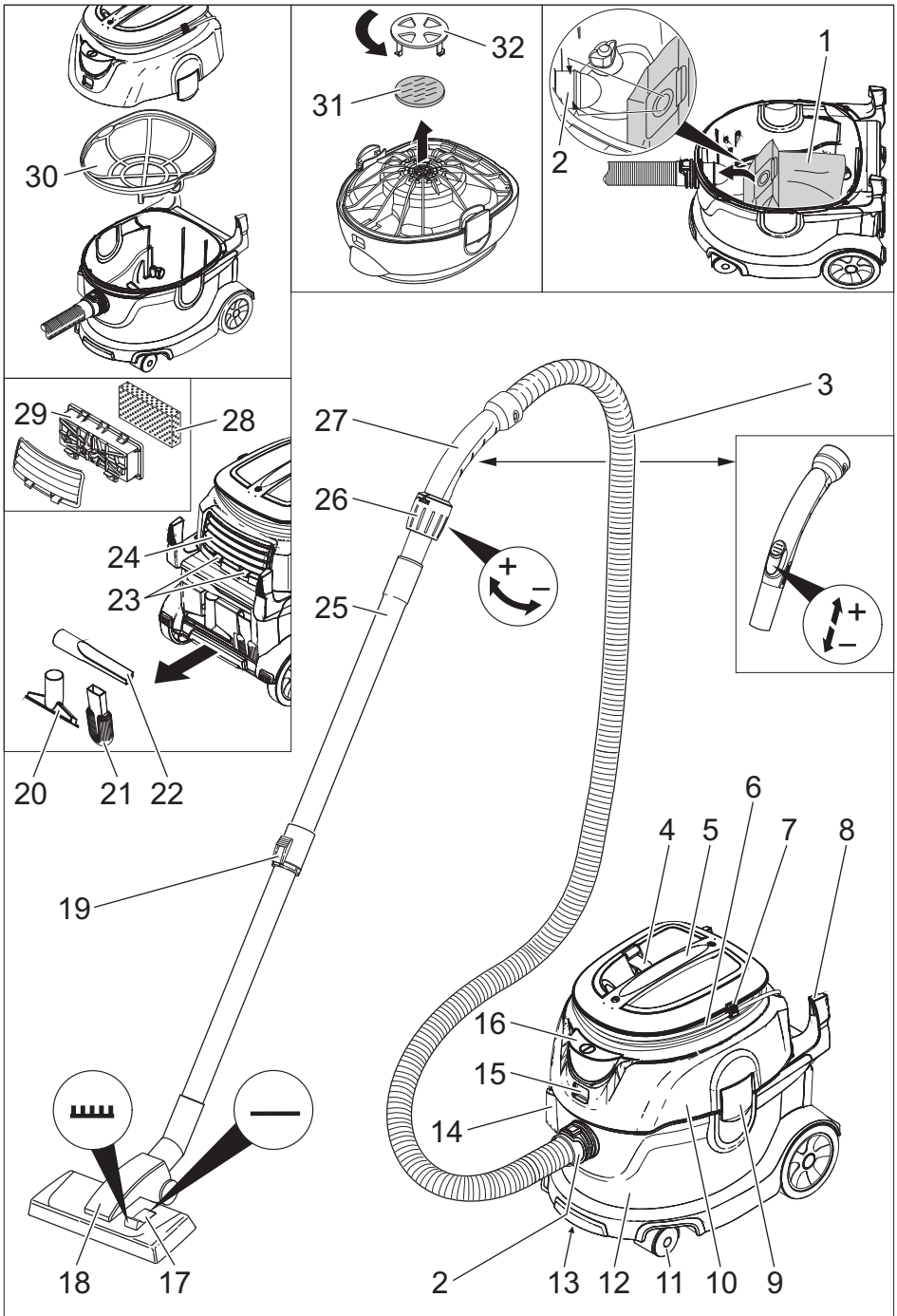


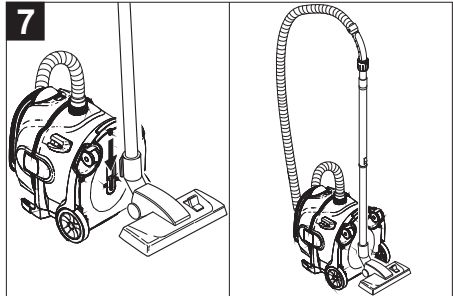
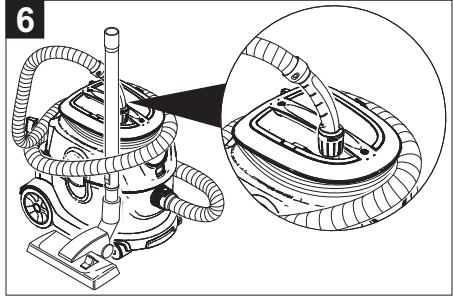
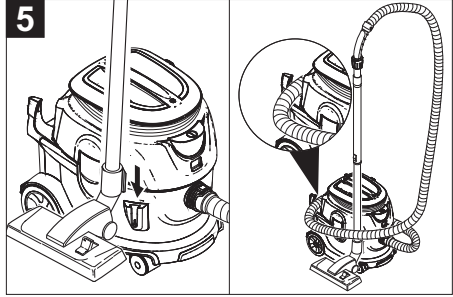
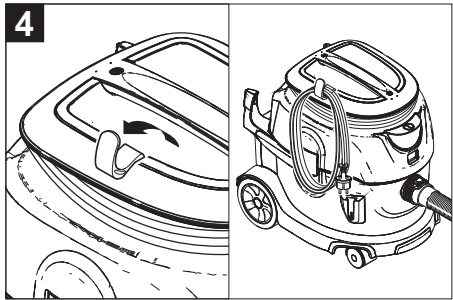
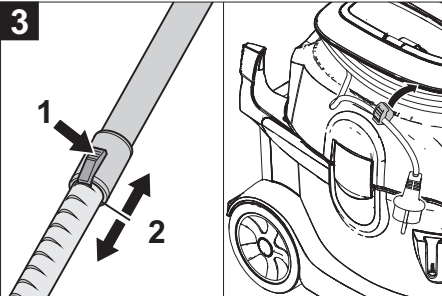
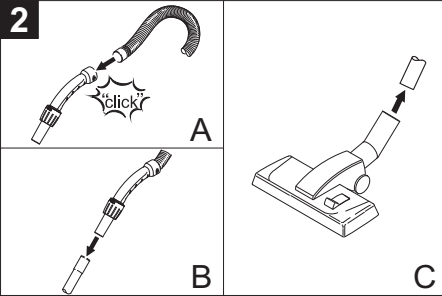
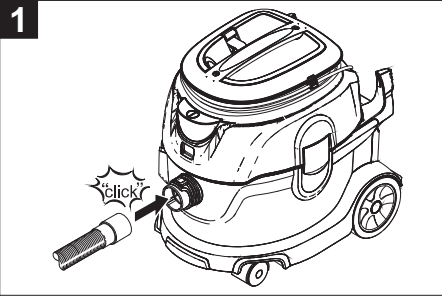
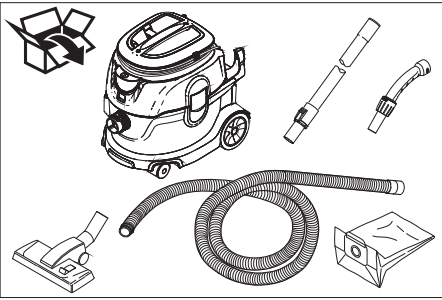
Deutsch	5
English	11
Français	17
Italiano	24
Nederlands	30
Español	36
Português	42
Dansk	49
Norsk	55
Svenska	61
Suomi	67
Ελληνικά	73
Türkçe	80
Русский	86
Magyar	93
Čeština	99
Slovenščina	105
Polski	111
Românește	117
Slovenčina	123
Hrvatski	129
Srpski	135
Български	141
Eesti	148
Latviešu	154
Lietuviškai	160
Українська	166

Register and win!
www.kärcher.com/register-and-win

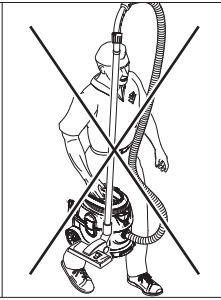


59653730 10/14

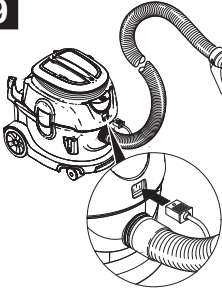




8



9

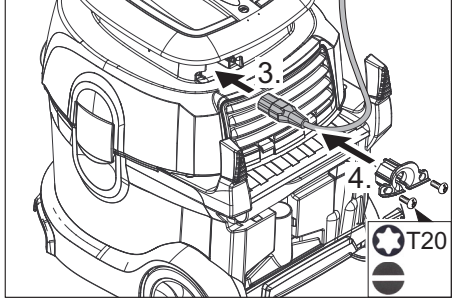
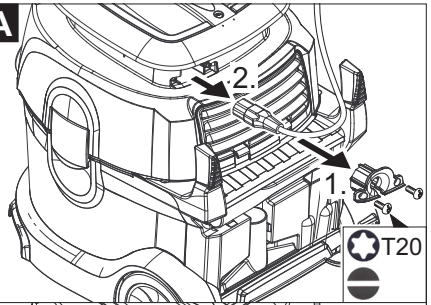


ESB 28

ESB 34



A





Перед первым применением вашего прибора прочитайте эту оригинальную инструкцию по эксплуатации, после этого действуйте соответственно и сохраните ее для дальнейшего пользования или для следующего владельца.

- Перед первым вводом в эксплуатацию обязательно прочтите указания по технике безопасности № 5.956-249!
- При несоблюдении инструкции и указаний по технике безопасности пылесос может выйти из строя, а для оператора и других лиц возникает риск получения травмы.
- При повреждениях, полученных во время транспортировки, немедленно свяжитесь с продавцом.

Оглавление

Защита окружающей среды	RU	1
Степень опасности	RU	1
Использование по назначению	RU	1
Элементы прибора	RU	2
Начало работы	RU	2
Управление	RU	2
Транспортировка	RU	3
Хранение	RU	3
Уход и техническое обслуживание	RU	3
Помощь в случае неполадок	RU	3
Гарантия	RU	4
Принадлежности и запасные детали	RU	5
Заявление о соответствии ЕС	RU	5
Технические данные	RU	6

Защита окружающей среды



Упаковочные материалы пригодны для вторичной переработки. Пожалуйста, не выбрасывайте упаковку вместе с бытовыми отходами, а сдайте ее в один из пунктов приема вторичного сырья.



Старые приборы содержат ценные перерабатываемые материалы, подлежащие передаче в пункты приемки вторичного сырья. Аккумуляторы, масло и иные подобные материалы не должны попадать в окружающую среду. Поэтому утилизируйте старые приборы через соответствующие системы приемки отходов.

Инструкции по применению компонентов (REACH)

Актуальные сведения о компонентах приведены на веб-узле по следующему адресу:

www.kaercher.com/REACH

Степень опасности

⚠ ОПАСНОСТЬ

Для непосредственно грозящей опасности, которая приводит к тяжелым увечьям или к смерти.

⚠ ПРЕДУПРЕЖДЕНИЕ

Для возможной потенциально опасной ситуации, которая может привести к тяжелым увечьям или к смерти.

⚠ ОСТОРОЖНО

Указание на потенциально опасную ситуацию, которая может привести к получению легких травм.

ВНИМАНИЕ

Указание относительно возможной потенциально опасной ситуации, которая может повлечь материальный ущерб.

Использование по назначению

⚠ ПРЕДУПРЕЖДЕНИЕ

Прибор не предназначен для сбора вредной для здоровья пыли.

ВНИМАНИЕ

Этот прибор предназначен только для использования внутри помещений.

- Только T 15/1 без всасывающей электрощетки (ESB):
Этот универсальный пылесос предназначен для сухой очистки поверхностей полов и стен.

- Только Т 15/1 + ESB 28, Т 15/1 + ESB 34:
Этот пылесос для ковров предназначен для сухой очистки поверхностей полов и стен.
- Только Т 15/1 + ESB 28, Т 15/1 + ESB 34:
Поставляемая в комплекте всасывающая электрощетка не пригодна для использования на жестких полах.
- Этот прибор предназначен для профессионального использования, т.е. в гостиницах, школах, больницах, на промышленных предприятиях, в магазинах, офисах и в арендуемых помещениях.

Элементы прибора

- 1 Фильтровальный пакет из нетканого материала
- 2 Всасывающий патрубок
- 3 Всасывающий шланг
- 4 Крючки для кабеля
- 5 рукоятка для ношения прибора
- 6 Сетевой шнур
- 7 Фиксация штекерного разъема
- 8 Подставка для шланга
- 9 Блокировка всасывающей головки
- 10 Всасывающая головка
- 11 Направляющий ролик
- 12 Мусорный бак
- 13 Заводская табличка с данными
- 14 Крепление насадки для пола
- 15 Розетка для электрической всасывающей щетки
- 16 Главный выключатель
- 17 Переключатель для твердых поверхностей/ковровых покрытий
- 18 Форсунка для чистки пола
- 19 Регулировка телескопической всасывающей трубы
- 20 Форсунка для чистки обивки
- 21 Щетка для радиаторов отопления
- 22 Форсунка для чистки швов и стыков
- 23 Блокировка кожаных
- 24 Кожа
- 25 Телескопическая всасывающая труба
- 26 Регулятор мощности всасывания (бесступенчато)

- 27 Колено
- 28 Фильтр для очистки отходящего воздуха
- 29 Корпус фильтра
- 30 Фильтрующий элемент.
- 31 Фильтр защиты мотора
- 32 Решетка фильтра защиты мотора

Цветная маркировка

- Органы управления для процесса очистки желтого цвета.
- Органы управления для технического обслуживания и сервиса светлого серого цвета.

Начало работы

Прибор можно использовать двумя способами:

- 1 Работа с фильтровальным пакетом из нетканого материала или бумажным фильтровальным пакетом (специальные принадлежности).
 - 2 Работа без фильтровального пакета
- Проверить, вставлен ли в прибор фильтрующий элемент главного фильтра.

Установка фильтровального пакета

- Разблокировать и снять всасывающий элемент.
- Вынуть фильтрующий элемент главного фильтра.
- Надеть фильтровальный пакет из нетканого материала или бумажный фильтровальный пакет (специальные принадлежности)
- Установить фильтрующий элемент главного фильтра.
- Надеть и зафиксировать всасывающий элемент.

Управление

Включение прибора

- Вставьте штепсельную вилку в электророзетку.
- Прибор отключается при помощи главного выключателя.

Режим очистки

- Установить форсунку для пола на режим твердых поверхностей/ковровых покрытий.
- Отрегулировать всасывающую мощность пегулятором мощности всасывания (бесступенчато)
- Произвести очистку.

Выключение прибора

- Выключить прибор при помощи главного выключателя.
- Отсоедините прибор от электросети.

После каждой эксплуатации

- Опустошить бак.
- Очистить прибор снаружи и внутри пылесосом и протереть его влажным полотенцем.

Транспортировка

⚠ ОСТОРОЖНО

Опасность получения травм и повреждений! При транспортировке следует обратить внимание на вес устройства.

- При перевозке аппарата в транспортных средствах следует учитывать действующие местные государственные нормы, направленные на защиту от скольжения и опрокидывания.

Хранение

⚠ ОСТОРОЖНО

Опасность получения травм и повреждений! При хранении следует обратить внимание на вес устройства. Это устройство разрешается хранить только во внутренних помещениях.

Уход и техническое обслуживание

⚠ ОПАСНОСТЬ

Перед проведением любых работ с прибором, выключить прибор и вытянуть штепсельную вилку.

Очистка фильтрующего элемента главного фильтра

- При необходимости промыть фильтрующий элемент главного фильтра (моющийся изнутри) проточной водой.

ВНИМАНИЕ

Опасность повреждения! Никогда не вставлять мокрый фильтрующий элемент главного фильтра.

Заменить фильтр для очистки отходящего воздуха

Фильтр для очистки отходящего воздуха: менять раз в год

- Разблокировать и снять крышку.
- Извлечь корпус фильтра.
- Вынуть фильтр для очистки отходящего воздуха из корпуса.
- Вставить новый фильтр для очистки отходящего воздуха в корпус фильтра.
- Вставить корпус фильтра.
- Установить и зафиксировать крышку.

Замена фильтра защиты патрона

- Разблокировать и снять всасывающий элемент.
- Прижать решетку фильтра защиты мотора вниз, повернуть и вынуть.
- Вынуть фильтр защиты мотора.
- Вставить новый фильтр защиты мотора.
- Вставить новую решетку фильтра защиты мотора и зафиксировать ее.
- Надеть и зафиксировать всасывающий элемент.

Заменить сетевой кабель

Только T 15/1 eco!efficiency:

Рисунок **A**

Помощь в случае неполадок

⚠ ОПАСНОСТЬ

Перед проведением любых работ с прибором, выключить прибор и вытянуть штепсельную вилку.

Прибор отключается во время эксплуатации

- Сработал термopротектор мотора.
- Заменить фильтровальный пакет из нетканого материала или бумажный фильтровальный пакет (специальные принадлежности).
- Заменить фильтр защиты мотора.
- Заменить фильтр для очистки отходящего воздуха.
- Проверьте все детали на наличие зазора.

Заново включить после охлаждения турбины мотора через 30-40 минут.

Всасывающая турбина не работает

- Проверить штепсельную розетку и предохранитель системы электропитания.
- Проверить сетевой кабель и штепсельную вилку устройства.
- Включить аппарат.

Мощность всасывания упала

- Удалить мусор из всасывающего сопла, всасывающей трубки или всасывающего шланга.
- Заменить фильтровальный пакет из нетканого материала или бумажный фильтровальный пакет (специальные принадлежности).
- Фильтрующий элемент главного фильтра промыть проточной водой.
- Правильно надеть/зафиксировать всасывающую головку.
- Заменить поврежденный всасывающий шланг.
- Заменить фильтр защиты мотора.

Во время чистки из прибора выделяется пыль

- Заменить фильтровальный пакет из нетканого материала или бумажный фильтровальный пакет (специальные принадлежности).

- Проверить положение фильтровального пакета из нетканого материала или бумажного фильтровального пакета (специальные принадлежности).
- Правильно надеть/зафиксировать всасывающую головку.
- Установить целый фильтрующий элемент главного фильтра.
- Правильно установить фильтр защиты мотора.

Сервисная служба

Если неисправность не удается устранить, прибор необходимо отправить на проверку в сервисную службу.

Гарантия

В каждой стране действуют соответственно гарантийные условия, изданные уполномоченной организацией сбыта нашей продукции в данной стране. Возможные неисправности прибора в течение гарантийного срока мы устраняем бесплатно, если причина заключается в дефектах материалов или ошибках при изготовлении. В случае возникновения претензий в течение гарантийного срока просьба обращаться, имея при себе чек о покупке, в торговую организацию, продавшую вам прибор или в ближайшую уполномоченную службу сервисного обслуживания.

Дата выпуска отображается на заводской табличке в закодированном виде. При этом отдельные цифры имеют следующее значение::

Пример: 30190
3 год выпуска
0 столетие выпуска
1 десятилетие выпуска
9 вторая цифра месяца выпуска
0 первая цифра месяца выпуска

Таким образом, в данном примере код 30190 означает дату выпуска 09/(2)013.

Принадлежности и запасные детали

- Разрешается использовать только те принадлежности и запасные части, использование которых было одобрено изготовителем. Использование оригинальных принадлежностей и запчастей гарантирует Вам надежную и бесперебойную работу прибора.
- Выбор наиболее часто необходимых запчастей вы найдете в конце инструкции по эксплуатации.
- Дальнейшую информацию о запчастях вы найдете на сайте www.kaercher.com в разделе Service.

Заявление о соответствии ЕС

Настоящим мы заявляем, что нижеуказанный прибор по своей концепции и конструкции, а также в осуществленном и допущенном нами к продаже исполнении отвечает соответствующим основным требованиям по безопасности и здоровью согласно директивам ЕС. При внесении изменений, не согласованных с нами, данное заявление теряет свою силу.

Продукт электропылесос для сухой уборки помещений

Тип: 1.355-xxx

Основные директивы ЕС

2006/42/ЕС (+2009/127/ЕС)

2004/108/ЕС

2011/65/ЕС

2009/125/ЕС

Примененные гармонизированные нормы

EN 55014–1: 2006+A1: 2009+A2: 2011

EN 55014–2: 1997+A1: 2001+A2: 2008

EN 60335–1

EN 60335–2–69

EN 61000–3–2: 2006+A1: 2009+A2: 2009

EN 61000–3–3: 2013

EN 62233: 2008

EN 50581

EN 60312: 2013

Примененные внутригосударственные нормы

-


примененные предписания

666/2013

5.957-594

Нижеподписавшиеся лица действуют по поручению и по доверенности руководства предприятия.


H. Jenner
CEO



S. Reiser
Head of Approval


уполномоченный по документации:
S. Reiser

Alfred Kaercher GmbH & Co. KG
Alfred-Kaercher-Str. 28 - 40
71364 Winnenden (Germany)
Тел.: +49 7195 14-0
Факс: +49 7195 14-2212

Winnenden, 2014/09/01

Технические данные

		Т 15/1	Т 15/1 (HEPA)	Т 15/1 eco! efficiency
Напряжение сети	V	220-240	220-240	220-240
Частота	Hz	1~ 50/60	1~ 50/60	1~ 50/60
Емкость бака	l	15	15	15
Количество воздуха (макс.)	l/s	61	61	40
Нижнее давление (макс.)	kPa (mbar)	24,4 (244)	24,4 (244)	20,0 (200)
Общая потребляемая мощность электрической всасывающей щетки (макс.)	W	250	250	250
Класс защиты		II	II	II
Гнездо для подключения шланга (C-DN/C-ID)	mm	32	32	32
Длина x ширина x высота	mm	434 x 316 x 400	434 x 316 x 400	434 x 316 x 400
Типичный рабочий вес	kg	8,1	8,1	7,4
Температура окружающей среды (макс.)	°C	+40	+40	+40
Значение установлено согласно стандарту EN 60335-2-69				
Уровень шума дБ _a	dB(A)	60	60	57
Опасность K _{РА}	dB(A)	2	2	2
Значение вибрации рука-плечо	m/s ²	<2,5	<2,5	<2,5
Опасность K	m/s ²	0,2	0,2	0,2
Экологический дизайн согласно 666/2013				
Класс энергопотребления	--	E	E	A
Индикативное ежегодное потребление	kWh/a	48,3	48,3 1.355-401.0: 48,6	23,9
Класс очистки для ковров	--	E	E	D
Класс очистки для твердых поверхностей	--	C	C	C
Класс выброса пыли	--	C	B	D
Уровень звуковой мощности L _{WA}	dB(A)	73	73	70
Номинальная потребляемая мощность	W	1150	1150	750

		T 15/1 (HEPA) + ESB 28	T 15/1 + ESB 34
Напряжение сети	V	220-240	220-240
Частота	Hz	1~ 50/60	1~ 50/60
Емкость бака	l	15	15
Количество воздуха (макс.)	l/s	61	61
Нижнее давление (макс.)	kPa (mbar)	24,4 (244)	24,4 (244)
Общая потребляемая мощность электрической всасывающей щетки (макс.)	W	250	250
Класс защиты		II	II
Гнездо для подключения шланга(C-DN/C-ID)	mm	32	32
Длина x ширина x высота	mm	434 x 316 x 400	434 x 316 x 400
Типичный рабочий вес	kg	8,1	8,1
Температура окружающей среды (макс.)	°C	+40	+40
Значение установлено согласно стандарту EN 60335-2-69			
Уровень шума дБ _a	dB(A)	63	64
Опасность K _{РА}	dB(A)	2	2
Значение вибрации рука-плечо	m/s ²	<2,5	<2,5
Опасность K	m/s ²	0,2	0,2
Экологический дизайн согласно 666/2013			
Класс энергопотребления	--	G	E
Индикативное ежегодное потребление	kWh/a	60,9	51,8
Класс очистки для ковров	--	E	C
Класс очистки для твердых поверхностей	--	--	--
Класс выброса пыли	--	B	C
Уровень звуковой мощности L _{WA}	dB(A)	76	77
Номинальная потребляемая мощность	W	1180	1300
Сетевой шнур T 15/1 (HEPA)	H05BQ-F 2x1,0 mm ²		Сетевой шнур T 15/1 eco! efficiency
	№ детали	Длина шнура	
EU	6.649-580.0	15 m	EU
GB	6.649-593.0	15 m	GB
CH	6.649-591.0	15 m	CH
			H05VV-F 2x1,0 mm ²
			№ детали
			Длина шнура
			EU
			GB
			CH

T 15/1 - T 15/1 eco!efficiency

