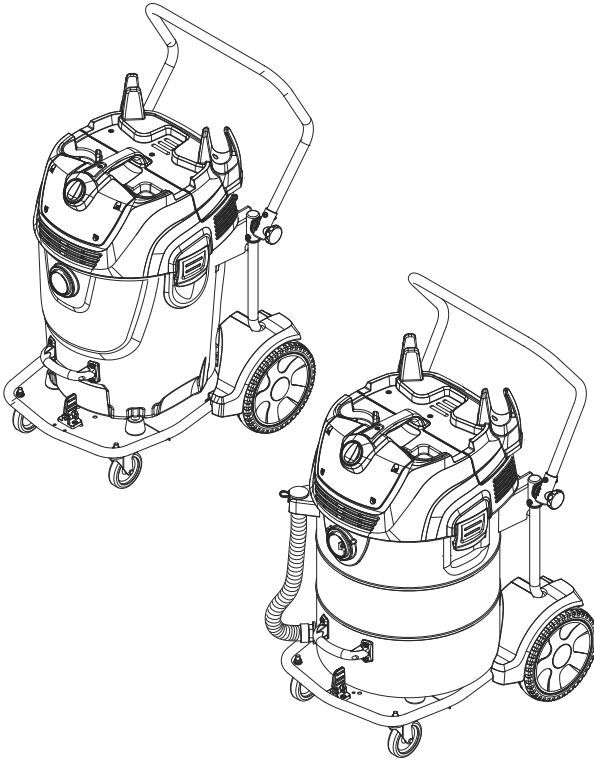


KÄRCHER

makes a difference

NT 65/2 Tact² Tc
NT 75/2 Tact² Me Tc

Русский



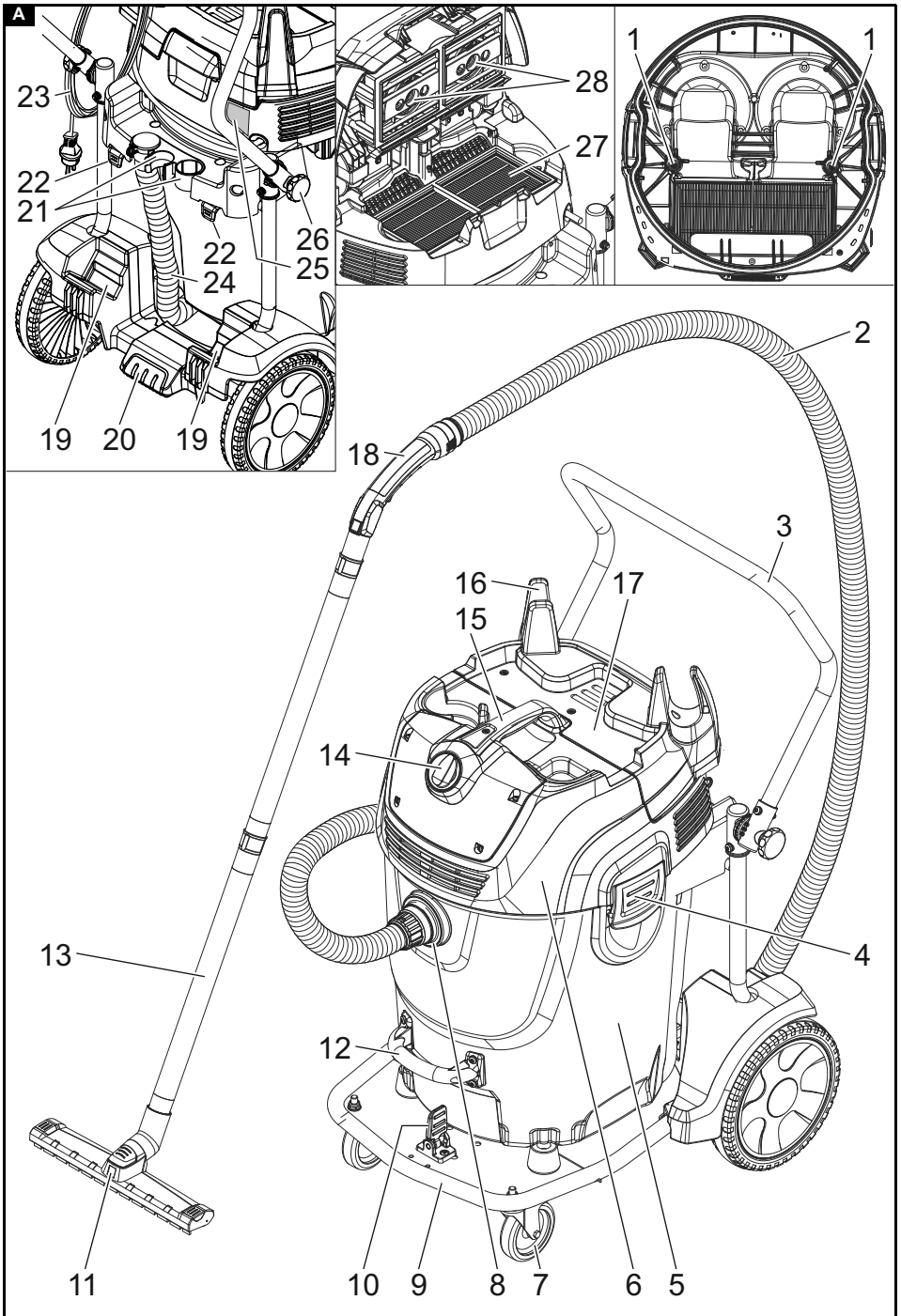
**Register
your product**
www.kärcher.com/welcome

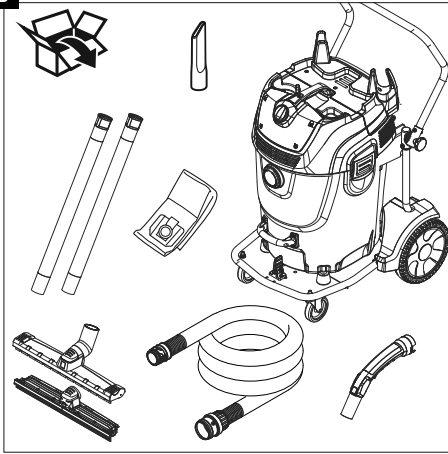
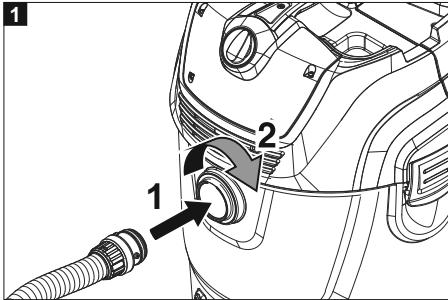
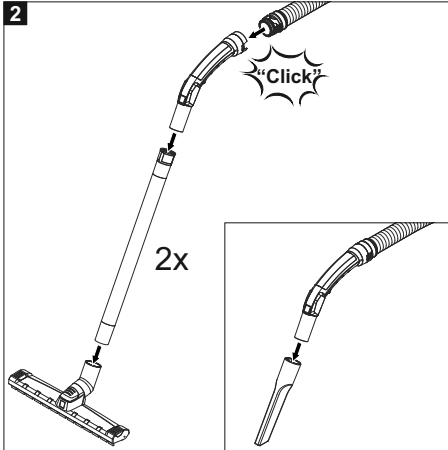
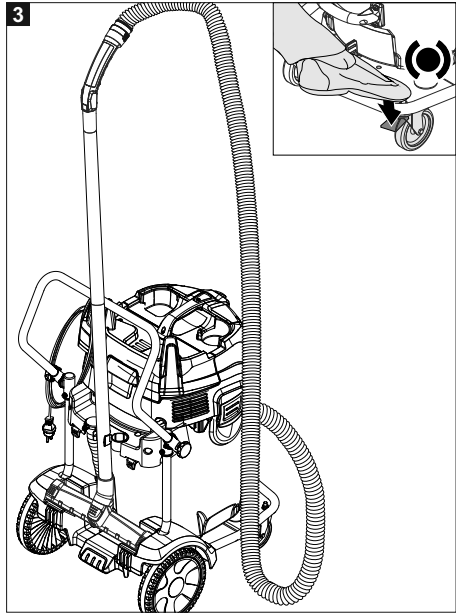


EAC



59688690 (07/19)



B**1****2****3**

Содержание

Общие указания.....	58
Защита окружающей среды.....	58
Использование по назначению.....	58
Описание устройства.....	58
Подготовка.....	58
Ввод в эксплуатацию.....	59
Управление.....	59
Транспортировка.....	60
Хранение.....	60
Уход и техническое обслуживание.....	60
Помощь при неисправностях.....	60
Гарантия.....	61
Принадлежности и запасные части.....	61
Декларация о соответствии стандартам ЕС.....	61
Технические характеристики.....	62

Общие указания



Перед первым применением устройства ознакомиться с данной оригинальной инструкцией по эксплуатации и прилагаемыми указаниями по технике безопасности. Действовать в соответствии с ними.

Сохранять обе брошюры для дальнейшего пользования или для следующего владельца.

- Несоблюдение инструкции по эксплуатации и указаний по технике безопасности может привести к повреждению устройства и опасности травмирования оператора и других лиц.
- При обнаружении транспортных повреждений сразу проинформировать торгового представителя.
- При распаковке устройства проверить его комплектность и целостность.

Защита окружающей среды



Упаковочные материалы поддаются вторичной переработке. Упаковку необходимо утилизировать без ущерба для окружающей среды.



Электрические и электронные устройства часто содержат ценные материалы, пригодные для вторичной переработки, и зачастую такие компоненты, как батареи, аккумуляторы или масло, которые при неправильном обращении или ненадлежащей утилизации представляют потенциальную опасность для здоровья и экологии. Тем не менее, данные компоненты необходимы для правильной работы устройства. Устройства, обозначенные этим символом, запрещено утилизировать вместе с бытовыми отходами.

Указания по ингредиентам (REACH)

Для получения актуальной информации об ингредиентах см. www.kaercher.com/REACH

Использование по назначению

⚠ ПРЕДУПРЕЖДЕНИЕ

Опасность для здоровья

Вдыхание вредной для здоровья пыли

Не использовать устройство для сбора вредной для здоровья пыли.

- Этот пылесос предназначен для влажной и сухой очистки поверхностей полов и стен.

- Данное устройство подходит для промышленного использования, например, в гостиницах, школах, больницах, фабриках, магазинах, офисах и бюро по аренде недвижимости.

Описание устройства

Рисунок А

- ① Электроды
- ② Всасывающий шланг
- ③ Дугообразная ручка, регулируемая
- ④ Блокировка головки пылесоса
- ⑤ Мусоросборник
- ⑥ Головка пылесоса
- ⑦ Направляющий ролик
- ⑧ Всасывающий патрубок
- ⑨ Опрокидывающая тележка
- ⑩ Блокировка резервуара
- ⑪ Насадка для пола
- ⑫ Рукоятка резервуара
- ⑬ Всасывающая трубка
- ⑭ Поворотный переключатель
- ⑮ Ручка для переноски
- ⑯ Крюки для шланга и кабеля
- ⑰ Крышка фильтра
- ⑱ Колено
- ⑲ Подставка для насадки для пола
- ⑳ Вспомогательное приспособление для опрокидывания
- ㉑ Держатель для всасывающей трубки
- ㉒ Задвижка
- ㉓ Сетевая кабель
- ㉔ Сливной шланг
- ㉕ Заводская табличка
- ㉖ Крепежный винт дугообразной ручки
- ㉗ Плоский складчатый фильтр (PES)
- ㉘ Устройство очистки фильтра

Цветовая маркировка

- Элементы управления для процесса очистки имеют желтый цвет.
- Элементы управления для технического и сервисного обслуживания выполнены серым цветом.

Подготовка

1. Распаковать устройство и установить принадлежности.

Рисунок В

Ввод в эксплуатацию

ВНИМАНИЕ

Опасность из-за выброса мелкой пыли

Опасность повреждения электродвигателя пылесоса.

Не снимать плоский складчатый фильтр во время уборки.

Сухая уборка

- При сборе мелкой пыли дополнительно может использоваться бумажный фильтровальный пакет.

Вставить бумажный фильтровальный пакет

1. Разблокировать и снять головку пылесоса.
 2. Надеть бумажный фильтровальный пакет.
- Рисунок С**
3. Установить и зафиксировать головку пылесоса.

Влажная уборка

Примечание

Плоский складчатый фильтр (целлюлоза), доступный в качестве специальной принадлежности, с номером для заказа 6.907-276.0 не рекомендуется использовать для регулярной влажной уборки.

Установка резиновых кромок

1. Снять щеточные планки.
- Рисунок D**
2. Установить резиновые кромки.

Съем бумажного фильтровального пакета

- При сборе влажной пыли бумажный фильтровальный пакет необходимо снимать.
- Рекомендуется использовать специальный фильтровальный пакет (для влажной уборки) (см. раздел «Системы фильтров»).

Слив грязной воды

⚠ ПРЕДУПРЕЖДЕНИЕ

Неправильная утилизация сточных вод

Загрязнение окружающей среды

Соблюдать местные правила очистки сточных вод.

1. Слить грязную воду с помощью сливного шланга.

Устройство с металлическим баком:

Рисунок E

Устройство с пластиковым баком:

Рисунок F

Полное опорожнение бака

1. Зафиксировать стояночный тормоз.
2. Откинуть защелку бака в сторону и зафиксировать ее.
3. Удерживая бак за ручку, приподнять и наклонить его.

Рисунок G

4. Полностью опорожнить бак.
5. Вернуть бак в исходное положение.
6. Сложить защелку к центру и зафиксировать.
7. Отпустить стояночный тормоз.

Общие положения

- При сборе влажной пыли с помощью щелевой насадки или насадки для мягкой мебели (опция), а также в тех случаях, когда преимущественно всасывается вода из бака, рекомендуется отключить функцию «Автоматическая очистка фильтра».

- При достижении максимального уровня жидкости устройство автоматически отключается.
- Во время работы с непроводящими жидкостями (например, охлаждающая жидкость для сверления, масла и смазки), при наполнении бака устройство не отключается. Уровень заполнения должен постоянно контролироваться, а из резервуара необходимо своевременно удалять содержимое.
- После завершения влажной уборки: Выполнить очистку плоского складчатого фильтра с помощью функции очистки фильтра. Очистить электроды с помощью щетки. Очистить бак с помощью влажной ткани и высушить.

Клипсовое соединение

Всасывающий шланг оснащен системой клипсового соединения. Могут быть подключены любые принадлежности с номинальным диаметром 40 мм.

Рисунок H




Управление

Съем/установка бака

1. Разблокировать и снять головку пылесоса.
2. Снять сливной шланг (только для пластикового бака).
3. Вынуть обе задвижки.
4. Вынуть бак по направлению вверх.
5. Установить бак на место в обратной последовательности.

Рисунок I

Поворотный переключатель

	Устройство ВКЛ. Автоматическая очистка фильтра: ВЫКЛ
	Устройство ВЫКЛ.
	Устройство ВКЛ. Автоматическая очистка фильтра: ВКЛ.

Включение устройства

1. Вставить штепсельную вилку в розетку.
2. Включить устройство с помощью поворотного переключателя.

Автоматическая очистка фильтра

Устройство оснащено специальной функцией двойной очистки фильтра, особенно эффективной при работе с мелкой пылью. При этом плоский складчатый фильтр посредством пневматического удара автоматически очищается каждые 7,5 секунд (пульсирующий звук).

Выключение устройства

1. Выключить устройство с помощью поворотного переключателя.
2. Вынуть штепсельную вилку из розетки.

После каждой эксплуатации

1. Опорожнить бак.
2. Очистить устройство снаружи и внутри пылесосом и протереть его влажной тряпкой.

Сложить/разложить дугообразную ручку

1. Ослабить крепежные винты ручки и отрегулировать ее.

Хранение устройства

1. Хранить всасывающий шланг и сетевой кабель в соответствии с рисунками.

Рисунок J

2. Хранить устройство в сухом помещении, приняв меры от несанкционированного использования.

Транспортировка

⚠ ОСТОРОЖНО

Несоблюдение веса

*Опасность получения травм и повреждений
Во время транспортировки учитывать вес устройства.*

1. Вынуть всасывающую трубку с насадкой для пола из держателя. Для переноски устройства его следует брать за рукоятку и всасывающую трубку.
2. Для погрузки устройство следует брать за шасси и буксирную скобу.
3. При транспортировке на значительные расстояния тянуть устройство за собой за дугообразную ручку.
4. При перевозке устройства в транспортных средствах зафиксировать его от скольжения и опрокидывания в соответствии с действующими правилами.

Хранение

⚠ ОСТОРОЖНО

Несоблюдение веса

*Опасность получения травм и повреждений
Во время хранения учитывать вес устройства.*

Устройство разрешается хранить только в помещениях.

Уход и техническое обслуживание

⚠ ОПАСНОСТЬ

Опасность поражения электрическим током

Травмы в результате касания токоведущих частей

Выключить устройство.

Извлечь штепсельную вилку.

Замена плоского складчатого фильтра

1. Открыть крышку фильтра.
2. Вынуть складчатый фильтр.
3. Вставить новый складчатый фильтр. При установке следить за тем, чтобы плоский складчатый фильтр со всех сторон прилегал заподлицо.
4. Закрыть крышку фильтра так, чтобы был слышен щелчок.

Очистка электродов

1. Разблокировать и снять головку пылесоса.
2. Очистить электроды и пространство между ними с помощью щетки.
3. Установить и зафиксировать головку пылесоса.

Помощь при неисправностях

⚠ ОПАСНОСТЬ

Опасность поражения электрическим током

Травмы в результате касания токоведущих частей

Выключить устройство.

Извлечь штепсельную вилку.

Всасывающая турбина не работает

1. Проверить розетку и предохранитель системы электропитания.
2. Проверить сетевой кабель, штепсельную вилку и электроды устройства.
3. Включить устройство.

Всасывающая турбина отключается

1. Опорожнить бак.

После опорожнения бака всасывающая турбина не запускается

1. Выключить устройство и подождать 5 секунд. Снова включить устройство.
2. Очистить электроды и пространство между электродами с помощью щетки.

Сила всасывания ослабевает

1. Удалить мусор из насадки, всасывающей трубки, всасывающего шланга или плоского складчатого фильтра.
2. Заменить заполненный бумажный фильтровальный пакет.
3. Правильно закрыть крышку фильтра так, чтобы она зафиксировалась.
4. Заменить плоский складчатый фильтр.
5. Проверить герметичность сливного шланга.

Во время уборки из устройства выходит пыль

1. Проверить/откорректировать правильность установки плоского складчатого фильтра.
2. Заменить плоский складчатый фильтр.

Автоматическое отключение (влажная уборка) не срабатывает

1. Очистить электроды и пространство между электродами с помощью щетки.
2. При работе с непроводящей жидкостью постоянно контролировать уровень заполнения.

Автоматическая очистка фильтра не выполняется

1. Всасывающий шланг не подключен.

Автоматическая очистка фильтра не выключается

1. Поставить в известность сервисную службу.
2. Автоматическая очистка фильтра не включается
1. Поставить в известность сервисную службу.

Сервисная служба

Если неисправность не удается устранить, устройство необходимо отправить на проверку в сервисную службу.

Гарантия

В каждой стране действуют соответствующие гарантийные условия, установленные уполномоченной организацией по сбыту нашей продукции. Возможные неисправности устройства в течение гарантийного срока мы устраняем бесплатно, если причина заключается в дефектах материалов или производственных браке. В случае возникновения претензий в течение гарантийного срока просьба обращаться с чеком о покупке в торговую организацию, продавшую изделие или в ближайшую уполномоченную службу сервисного обслуживания.

(Адрес указан на обороте)

Дата выпуска отображается на заводской табличке в закодированном виде. При этом отдельные цифры имеют следующее значение::

Пример: 30190

3 год выпуска

0 столетие выпуска

1 десятилетие выпуска

9 вторая цифра месяца выпуска

0 первая цифра месяца выпуска

Таким образом, в данном примере код 30190 означает дату выпуска 09 / (2)013.

Принадлежности и запасные части

Использовать только оригинальные принадлежности и запасные части. Только они гарантируют безопасную и бесперебойную работу устройства.

Для получения информации о принадлежностях и запчастях см. www.kaercher.com.

Декларация о соответствии стандартам ЕС

Настоящим заявляем, что концепция, конструкция и исполнение указанной ниже машины отвечают соответствующим основным требованиям директив ЕС по безопасности и охране здоровья. При любых изменениях машины, не согласованных с нашей компанией, данная декларация теряет свою силу. Изделие: Пылесос для влажной и сухой уборки
Тип: 1.667-xxx

Действующие директивы ЕС

2006/42/ЕС (+2009/127/ЕС)

2011/65/ЕС

2014/30/ЕС

Примененные гармонизированные стандарты

EN 50581

EN 55014-1: 2017

EN 55014-2: 2015

EN 60335-1

EN 60335-2-69

EN 61000-3-2: 2014

EN 61000-3-3: 2013

EN 62233: 2008

Примененные национальные стандарты

-

Нижеподписавшиеся лица действуют от имени и по доверенности Правления.



H. Jenner

Chairman of the Board of Management



S. Reiser

Director Regulatory Affairs & Certification

Лицо, ответственное за ведение документации: Ш.

Райзер (S. Reiser)

Alfred Kärcher SE & Co. KG

Alfred-Kärcher-Str. 28-40


71364 Winnenden (Germany)

Тел.: +49 7195 14-0

Факс: +49 7195 14-2212




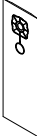
Winnenden, 2018/10/01

Технические характеристики

		NT 65/2 Tact ² Tc	NT 75/2 Tact ² Me Tc
Электрическое подключение			
Напряжение сети	V	220-240	220-240
Фаза	~	1	1
Частота сети	Hz	50-60	50-60
Степень защиты		IPX4	IPX4
Класс защиты		II	II
Номинальная мощность	W	2400	2400
Максимальная мощность	W	2760	2760
Рабочие характеристики устройства			
Объем бака	l	65	75
Заправочный объем для жидкости	l	48	52
Расход воздуха (макс.)	l/s	2x 74	2x 74
Разрежение (макс.)	kPa (mbar)	25,4 (254)	25,4 (254)
Размеры и вес			
Типичный рабочий вес	kg	27,3	28,6
Длина x ширина x высота	mm	685 x 560 x 905	685 x 560 x 920
Диаметр всасывающего шланга	mm	40	40
Условия окружающей среды			
Температура окружающей среды (макс.)	°C	+40	+40
Расчетные значения в соответствии с EN 60335-2-69			
Уровень звукового давления L _{pA}	dB(A)	73	73
Погрешность K _{pA}	dB(A)	1	1
Вибрация на руке/кисти	m/s ²	<2,5	<2,5
Погрешность K	m/s ²	0,2	0,2
Сетевой шнур			
Тип сетевого кабеля	mm ²	H07RN-F 2x1,5	H07RN-F 2x1,5
Номер детали (EU)		6.649-792.0	6.649-792.0
Длина шнура	m	10	10

Сохраняется право на внесение технических изменений.

Filtersysteme / Filter Systems / Système de filtres

				
	Flachfilter (Zellulose) * Flat pleated filter (cellulose) * Filtre plat à plis (cellulose) *	Flachfilter (PES) * Flat pleated filter (PES) * Filtre plat à plis (PES) *	Papierfiltertüte, 3-lagig * Paper filter bag, triple layered * Sachet filtre à 3 épaisseurs *	Spezialfiltertüte, nass Special filter bag, wet Sachet filtre spécial, mouillé
Bestellnummer Order No. Numéro de référence	6.907-276.0	6.907-277.0	6.904-285.0	6.904-252.0
Menge Quantity Quantité	1	1	5	5
Normalstäube Normal dust Poussières normales	x	x	x	
Feinstäube Fine dust Poussières fines	x	x	x	
Abrasive Stäube Abrasive dust Poussières abrasives	x	x	x	x
Flüssigkeiten, nasser Schmutz Liquids, wet dirt Liquides, saletés humides		x		x

* Staubklasse M, Rückhaltevermögen $\geq 99,9\%$

* Dust class M, Retention $\geq 99,9\%$

* Classe de poussière M, Conservation $\geq 99,9\%$



THANK YOU!
MERCI! DANKE! ¡GRACIAS!



Registrieren Sie Ihr Produkt und profitieren Sie von vielen Vorteilen.

Register your product and benefit from many advantages.

Enregistrez votre produit et bénéficiez de nombreux avantages.

Registre su producto y aproveche de muchas ventajas.

www.kaercher.com/welcome ★ ★ ★ ★ ★



Bewerten Sie Ihr Produkt und sagen Sie uns Ihre Meinung.

Rate your product and tell us your opinion.

Évaluer votre produit et dites-nous votre opinion.

Reseñe su producto y díganos su opinión.



www.kaercher.com/dealersearch

Alfred Kärcher SE & Co. KG
Alfred-Kärcher-Str. 28-40
71364 Winnenden (Germany)
Tel.: +49 7195 14-0
Fax: +49 7195 14-2212

