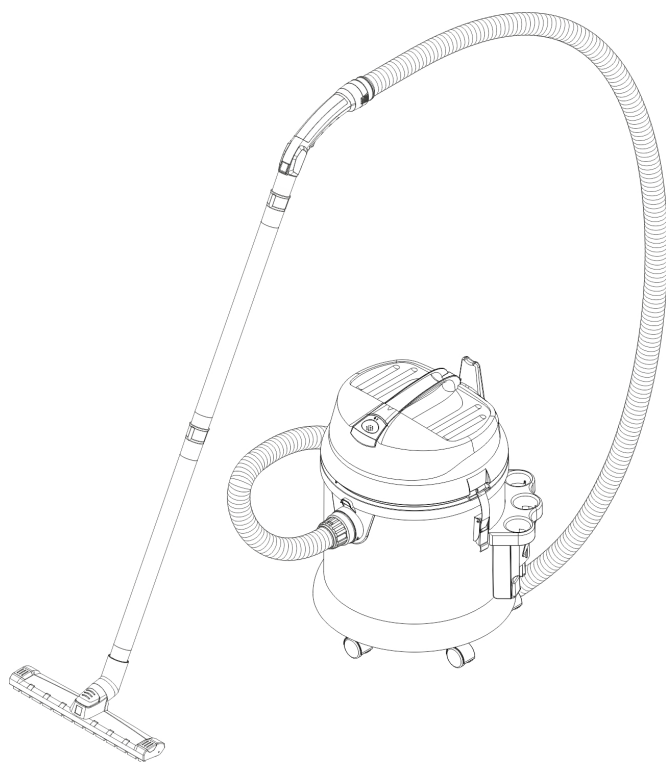


**NT 27/1, NT 27/1 Adv
NT 27/1 Me, NT 27/1 Me Adv**

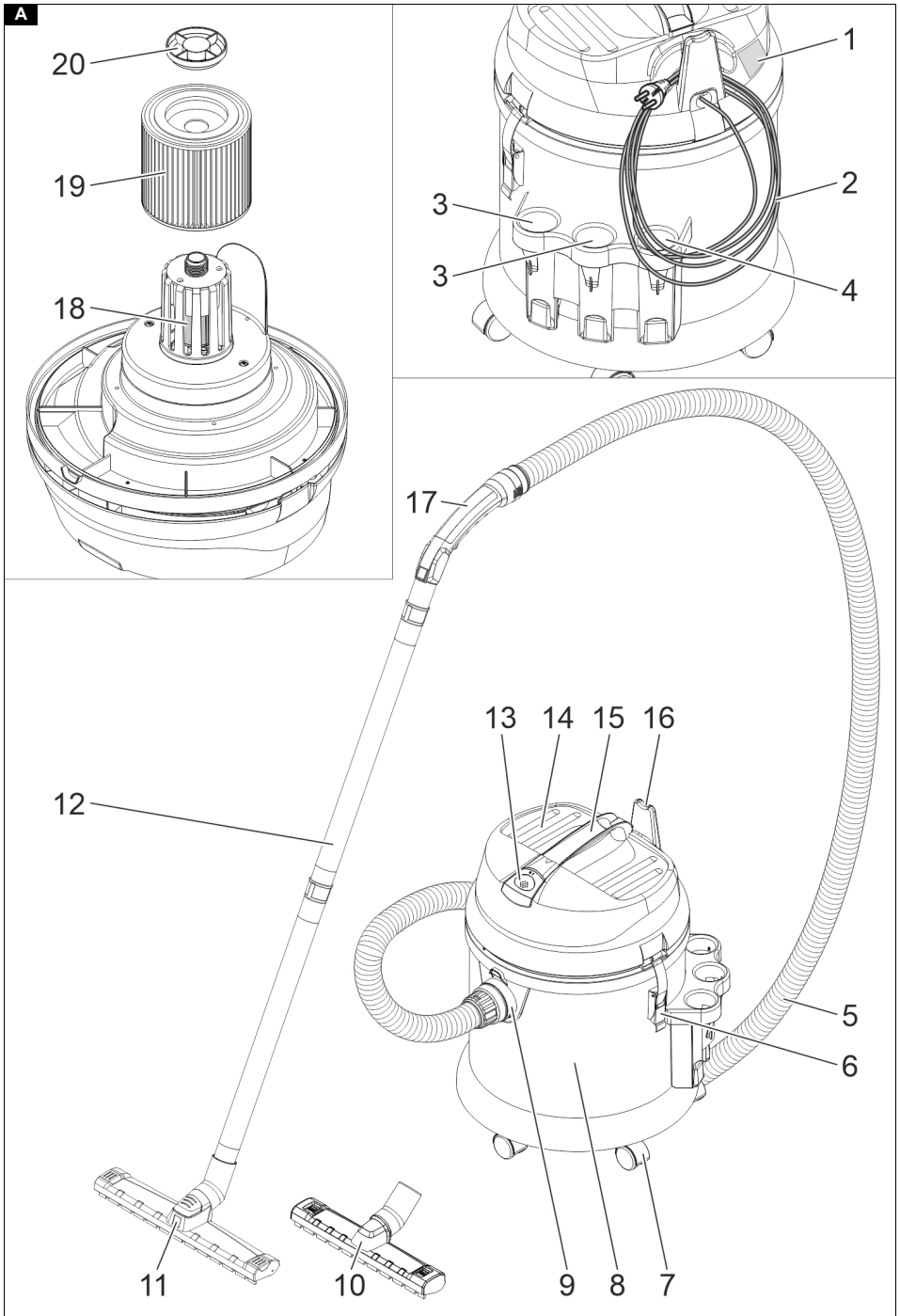


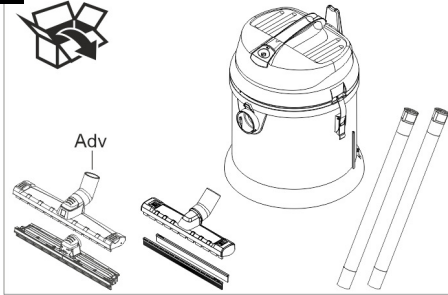
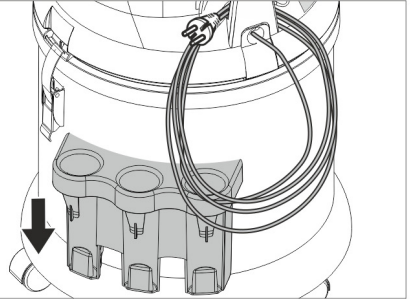
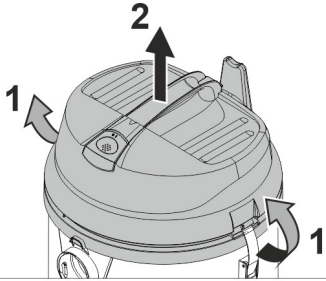
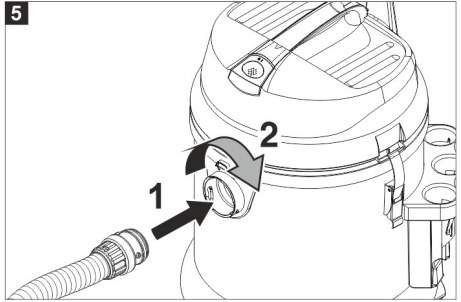
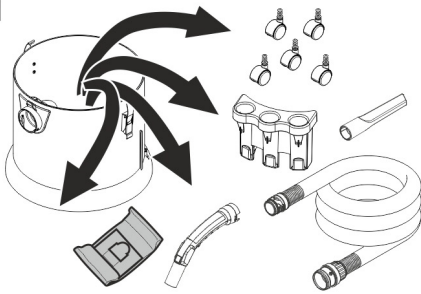
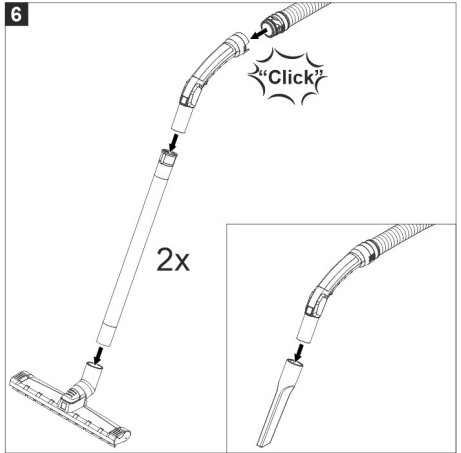
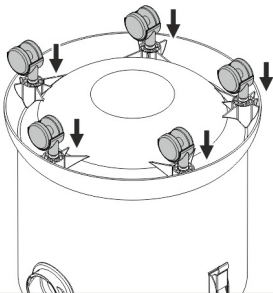
Русский

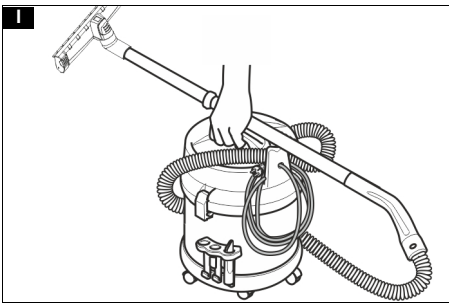
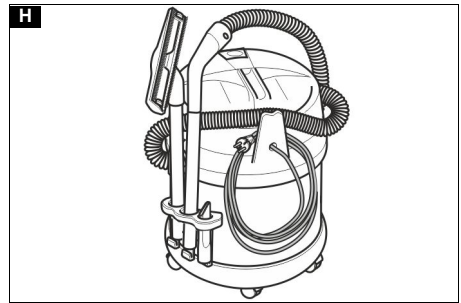
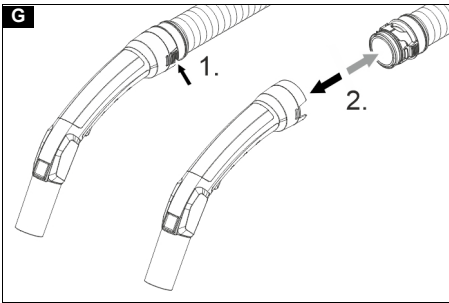
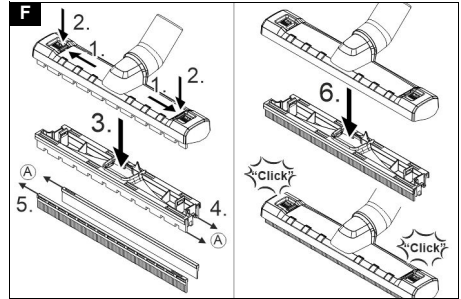
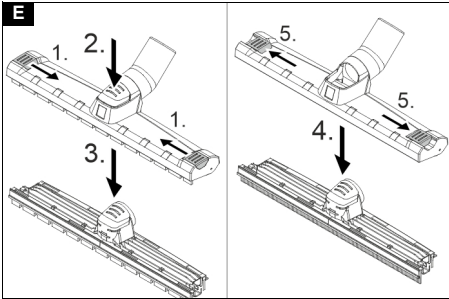
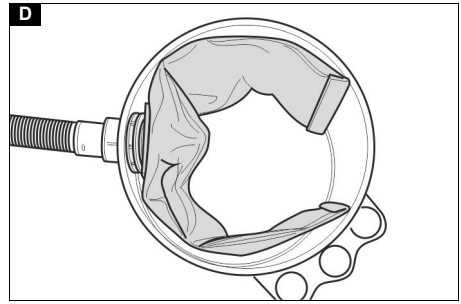
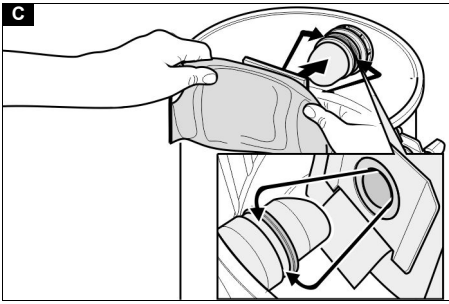


**Register
your product**
www.kaercher.com/welcome



A

B**4****1****5****2****6****3**



Содержание

Общие указания.....	80
Защита окружающей среды.....	80
Использование по назначению.....	80
Описание устройства.....	80
Подготовка.....	80
Ввод в эксплуатацию.....	80
Управление.....	81
Транспортировка.....	81
Хранение.....	81
Уход и техническое обслуживание.....	81
Помощь при неисправностях.....	81
Гарантия.....	82
Принадлежности и запасные части.....	82
Декларация о соответствии стандартам ЕС....	82
Технические характеристики.....	83

Общие указания



Перед первым применением устройства ознакомиться с данной оригинальной инструкцией по эксплуатации и прилагаемыми указаниями по технике безопасности. Действовать в соответствии с ними.

Сохранять обе брошюры для дальнейшего пользования или для следующего владельца.

- Несоблюдение инструкции по эксплуатации и указаний по технике безопасности может привести к повреждению устройства и опасности травмирования оператора и других лиц.
- При обнаружении транспортных повреждений сразу проинформировать торгового представителя.
- При распаковке устройства проверить его комплектность и целостность.

Защита окружающей среды



Упаковочные материалы поддаются вторичной переработке. Упаковку необходимо утилизировать без ущерба для окружающей среды.



Электрические и электронные устройства часто содержат ценные материалы, пригодные для вторичной переработки, и зачастую такие компоненты, как батареи, аккумуляторы или масло, которые при неправильном обращении или ненадлежащей утилизации представляют потенциальную опасность для здоровья и окружающей среды. Тем не менее, данные компоненты необходимы для правильной работы устройства. Устройства, обозначенные этим символом, запрещено утилизировать вместе с бытовыми отходами.

Указания по компонентам (REACH)

Для получения актуальной информации о компонентах см. www.kaercher.de/REACH

Использование по назначению

⚠ ПРЕДУПРЕЖДЕНИЕ

Опасность для здоровья

Вдыхание вредной для здоровья пыли

Не использовать устройство для сбора вредной для здоровья пыли.

- Этот пылесос для влажной/сухой уборки предназначен для удаления сухого мусора и жидкостей.
- Данное устройство подходит для коммерческого использования, например, на строительных площадках, на промышленных установках, в мастерских и бюро по аренде недвижимости.

Описание устройства

Рисунок А

- ① Заводская табличка
- ② Сетевая кабель
- ③ Держатель для всасывающей трубки
- ④ Держатель целевой насадки
- ⑤ Всасывающий шланг
- ⑥ Фиксатор головки пылесоса
- ⑦ Направляющий ролик
- ⑧ Мусоросборник
- ⑨ Всасывающий патрубок
- ⑩ Насадка для пола (не Adv)
- ⑪ Насадка для пола (только Adv)
- ⑫ Всасывающая трубка
- ⑬ Главный выключатель
- ⑭ Головка пылесоса
- ⑮ Ручка для переноски
- ⑯ Крючок для кабеля
- ⑰ Колено
- ⑱ Поплавок
- ⑲ Патронный фильтр
- ⑳ Крепежная гайка

Подготовка

1. Распаковать устройство и установить принадлежности.

Рисунок В

Ввод в эксплуатацию

ВНИМАНИЕ

Опасность из-за попадания мелкой пыли/воды
Опасность повреждения электродвигателя пылесоса.

Проверяйте, чтобы патронный фильтр всегда был установлен во время уборки пылесосом.

Сухая уборка

- При сборе мелкой пыли дополнительно может использоваться бумажный фильтровальный пакет.

Установка бумажного фильтровального пакета

1. Разблокировать и снять головку пылесоса.
2. Надеть бумажный фильтровальный пакет.

Рисунок С

Рисунок D

3. Установить и зафиксировать головку пылесоса.

Влажная уборка

Установка резиновых кромок (только Adv)

1. Снять щеточные планки.

Рисунок E

2. Установить резиновые кромки.

Установка резиновых кромок (не Adv)

1. Снять щеточные планки.

Рисунок F

2. Установить резиновые кромки.

Примечание

Структурированная сторона резиновых кромок должна быть обращена наружу. Обратите внимание на разную длину резиновых кромок.

Съем бумажного фильтровального пакета

- При сборе влажной пыли бумажный фильтровальный пакет необходимо снимать.

Общие положения

- После завершения влажной уборки: Протереть поплавок и контейнер влажной тряпкой и высушить.

Клипсовое соединение

Всасывающий шланг оснащен соединением Clip 2.0. Могут быть присоединены любые принадлежности с номинальным диаметром DN 35 и соединением Clip 2.0.

Рисунок G

Управление

Включение устройства

1. Вставить штепсельную вилку в розетку.
2. Включить устройство на главном выключателе.

Режим очистки

1. Произвести очистку.

Опорожнение контейнера для мусора

- Всасывающий канал оснащен поплавком.
 - При достижении максимально допустимого уровня содержания грязной воды в баке поток всасывания прерывается.
1. Выключить устройство с помощью главного выключателя.
 2. Разблокировать и снять головку пылесоса.
 3. Опорожнить мусоросборник.

Выключение устройства

1. Выключить устройство с помощью главного выключателя.
2. Вынуть штепсельную вилку из розетки.

После каждой эксплуатации

1. Опорожнить мусоросборник.
2. Очистить устройство снаружи и внутри пылесосом и протереть его влажной тряпкой.

Хранение устройства

1. Хранить всасывающие трубки, всасывающий шланг и сетевой кабель в соответствии с рисунком.
Рисунок H
2. Хранить устройство в сухом помещении, приняв меры от несанкционированного использования.

Транспортировка

⚠ ОСТОРОЖНО

Несоблюдение веса

Опасность получения травм и повреждений
Во время транспортировки учитывать вес устройства.

1. Транспортировать устройство, как показано на рисунке.
Рисунок I
2. При перевозке устройства в транспортных средствах зафиксировать его от скольжения и опрокидывания в соответствии с действующими правилами.

Хранение

⚠ ОСТОРОЖНО

Несоблюдение веса

Опасность получения травм и повреждений
Во время хранения учитывать вес устройства.
Устройство разрешается хранить только в помещениях.

Уход и техническое обслуживание

⚠ ОПАСНОСТЬ

Опасность поражения электрическим током
Травмы в результате касания токоведущих частей

Выключить устройство.

Извлечь штепсельную вилку.

Замена патронного фильтра

1. Разблокировать и снять головку пылесоса.
2. Повернуть головку пылесоса на 180° и положить ее.
3. Вывинтить крепежную гайку.
4. Снять патронный фильтр.
5. Установить новый патронный фильтр.
6. Установить крепежную гайку и затянуть.
7. Установить и зафиксировать головку пылесоса.

Помощь при неисправностях

⚠ ОПАСНОСТЬ

Опасность поражения электрическим током
Травмы в результате касания токоведущих частей

Выключить устройство.

Извлечь штепсельную вилку.

Всасывающая турбина не работает

1. Проверить розетку и предохранитель системы электропитания.
2. Проверить сетевой кабель и штепсельную вилку устройства.
3. Включить устройство.

Всасывающая турбина работает, но устройство не всасывает

Поплавок закрывает всасывающий канал

1. Опорожнить мусоросборник.

Сила всасывания ослабевает

1. Удалить мусор из насадки, всасывающей трубки, всасывающего шланга или патронного фильтра.
2. Заменить заполненный бумажный фильтровальный пакет.
3. Заменить патронный фильтр.

Во время уборки из устройства выходит пыль

1. Проверить правильность установки патронного фильтра.
2. Заменить патронный фильтр.

Сервисная служба

Если неисправность не удается устранить, устройство необходимо отправить на проверку в сервисную службу.

Гарантия

В каждой стране действуют соответствующие условия гарантии, установленные нашей дочерней сбытовой компанией. Возможные неисправности устройства в течение гарантийного срока мы устраняем бесплатно, если причина заключается в дефектах материалов или производственном браке. В случае возникновения претензий в течение гарантийного срока просьба обращаться с чеком о покупке в торговую организацию, продавшую изделие, или в ближайшую уполномоченную службу сервисного обслуживания. (Адрес указан на обороте)

Дата выпуска отображается на заводской табличке в закодированном виде.

При этом отдельные цифры имеют следующее значение:

Пример: 30190

- 3 год выпуска
- 0 столетие выпуска
- 1 десятилетие выпуска
- 9 вторая цифра месяца выпуска
- 0 первая цифра месяца выпуска

Таким образом, в данном примере код 30190 означает дату выпуска 09/(2)013.

Принадлежности и запасные части

Использовать только оригинальные принадлежности и запасные части. Только они гарантируют безопасную и бесперебойную работу устройства.

Для получения информации о принадлежностях и запчастях см. www.kaercher.com.

Декларация о соответствии стандартам ЕС

Настоящим заявляем, что концепция, конструкция и исполнение указанной ниже машины отвечают соответствующим основным требованиям директив ЕС по безопасности и охране здоровья. При любых изменениях машины, не согласованных с нашей компанией, данная декларация теряет свою силу. Изделие: Пылесос для влажной и сухой уборки
Тип: 1.428-xxx

Действующие директивы ЕС

2006/42/ЕС (+2009/127/ЕС)
2011/65/ЕС
2014/30/ЕС

Примененные гармонизированные стандарты

EN IEC 63000: 2018
EN 55014-1: 2017 + A11: 2020
EN 55014-2: 2015
EN 60335-1
EN 60335-2-69
EN 61000-3-2: 2014
EN 61000-3-3: 2013
EN 62233: 2008

Примененные национальные стандарты

-
Подписавшиеся действуют по поручению и с полномочиями руководства компании.



H. Jenner
Chairman of the Board of Management




S. Reiser
Director Regulatory Affairs & Certification

Лицо, ответственное за ведение документации:

Ш. Райзер (S. Reiser)
Alfred Kärcher SE & Co. KG
Alfred-Kärcher-Str. 28-40
71364 Winnenden (Germany)
Тел.: +49 7195 14-0
Факс: +49 7195 14-2212
Winnenden, 2020/10/01

Технические характеристики

		NT 27/1 (Adv)	NT 27/1 Me (Adv)
Электрическое подключение			
Напряжение сети	V	220-240	220-240
Фаза	~	1	1
Частота сети	Hz	50-60	50-60
Степень защиты		IPX4	IPX4
Класс защиты		II	II
Номинальная мощность	W	1200	1200
Максимальная мощность	W	1380	1380
Рабочие характеристики устройства			
Объем бака	l	27	27
Заправочный объем для жидкости	l	14	14
Расход воздуха (макс.)	l/s	41,1	41,1
Разрежение (макс.)	kPa (mbar)	22,5 (225)	22,5 (225)
Объем воздуха (макс., безнаддувочный двигатель)	l/s	72	72
Вакуум (макс., безнаддувочный двигатель)	kPa (mbar)	24,9 (249)	24,9 (249)
Размеры и вес			
Типичный рабочий вес	kg	7,1	7,8
Длина x ширина x высота	mm	420 x 420 x 525	420 x 420 x 540
Диаметр всасывающего шланга	mm	35	35
Условия окружающей среды			
Температура окружающей среды (макс.)	°C	+40	+40
Расчетные значения в соответствии с EN 60335-2-69			
Уровень звукового давления L_{pA}	dB(A)	71	71
Погрешность K_{pA}	dB(A)	1	1
Вибрация на руке/кисти	m/s^2	<2,5	<2,5
Погрешность K	m/s^2	0,2	0,2
Сетевой шнур			
Тип сетевого кабеля	mm^2	H05VV-F 2x1,0	H05VV-F 2x1,0
Номер детали (EU)		6.647-263.0	6.647-263.0
Номер детали (GB)		6.647-264.0	6.647-264.0
Номер детали (AU)		6.647-266.0	6.647-266.0
Длина шнура	m	7,5	7,5

Сохраняется право на внесение технических изменений.



THANK YOU!
MERCI! DANKE! ¡GRACIAS!



Registrieren Sie Ihr Produkt und profitieren Sie von vielen Vorteilen.

Register your product and benefit from many advantages.

Enregistrez votre produit et bénéficiez de nombreux avantages.

Registre su producto y aproveche de muchas ventajas.

www.kaercher.com/welcome



Bewerten Sie Ihr Produkt und sagen Sie uns Ihre Meinung.

Rate your product and tell us your opinion.

Évaluer votre produit et dites-nous votre opinion.

Reseñe su producto y díganos su opinión.



www.kaercher.com/dealersearch

Alfred Kärcher SE & Co. KG

Alfred-Kärcher-Str. 28-40

71364 Winnenden (Germany)

