

KÄRCHER

makes a difference

WBS 3

Русский



**Register
your product**

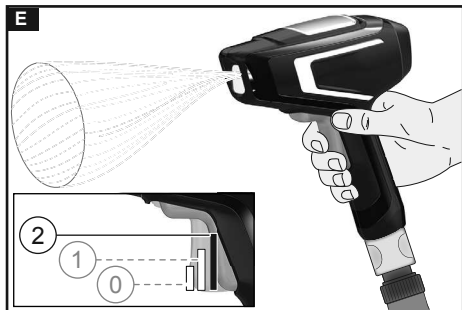
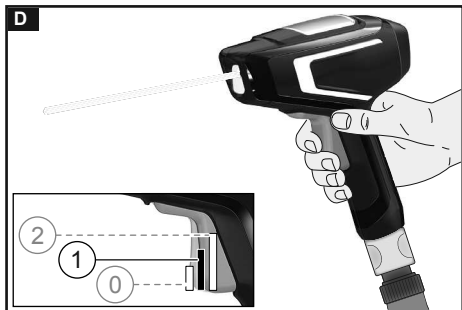
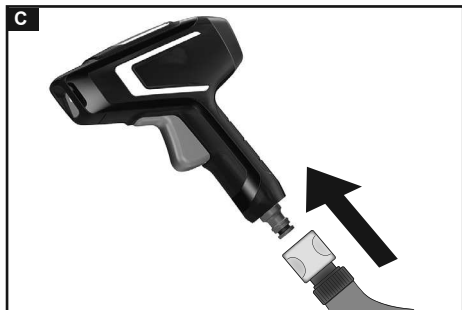
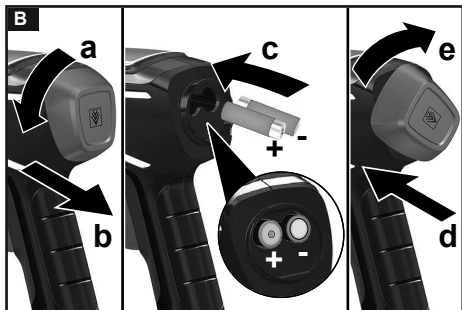
www.kaercher.com/welcome



59687230 (11/19)

A





EN 60335-2-79 uyarınca tespit edilen değerler

| | | |
|-------------------------------------|------------------|-----|
| El-kol titreşim değeri | m/s ² | 0,1 |
| Ses basınç seviyesi L _{PA} | dB(A) | 54 |
| Ses gücü seviyesi L _{WA} | dB(A) | 68 |

Teknik değişiklik hakkı saklıdır.

Содержание

| | |
|---------------------------------------|----|
| Общие указания..... | 74 |
| Указания по технике безопасности..... | 74 |
| Использование по назначению..... | 77 |
| Защита окружающей среды..... | 77 |
| Принадлежности и запасные части..... | 77 |
| Комплект поставки..... | 77 |
| Предохранительные устройства..... | 77 |
| Описание устройства..... | 78 |
| Ввод в эксплуатацию..... | 78 |
| Эксплуатация..... | 78 |
| Хранение..... | 79 |
| Уход и техническое обслуживание..... | 79 |
| Помощь при неисправностях..... | 79 |
| Гарантия..... | 79 |
| Технические характеристики..... | 80 |

Общие указания

Перед первым применением устройства ознакомиться с данной оригинальной инструкцией по эксплуатации и главой о технике безопасности. Действовать в соответствии с ними.

Сохранять их для дальнейшего пользования или для следующего владельца.

Указания по технике безопасности**Степень опасности****⚠ ОПАСНОСТЬ**

- *Указание относительно непосредственно грозящей опасности, которая приводит к тяжелым травмам или к смерти.*

⚠ ПРЕДУПРЕЖДЕНИЕ

- *Указание относительно возможной потенциально опасной ситуации, которая может привести к тяжелым травмам или к смерти.*

⚠ ОСТОРОЖНО

- *Указание на потенциально опасную ситуацию, которая*

может привести к получению легких травм.

ВНИМАНИЕ

- Указание относительно возможной потенциально опасной ситуации, которая может повлечь за собой материальный ущерб.

Безопасная работа

⚠ ПРЕДУПРЕЖДЕНИЕ

- Устройство не предназначено для использования детьми или лицами с ограниченными физическими, сенсорными или умственными способностями или лицами, не ознакомленными с этими инструкциями. ● Лица с ограниченными физическими, сенсорными или умственными

способностями, а также лица, не обладающие необходимым опытом и знаниями, могут использовать устройство только в том случае, если они находятся под надлежащим присмотром или прошли инструктаж компетентного лица относительно безопасного использования оборудования и осознают возможные риски. ● Не разрешать детям играть с устройством. ● Следить за тем, чтобы дети не играли с устройством. ● Использовать устройство только по назначению. Учитывать местные особенности и при

работе с устройством следить за третьими лицами, находящимися поблизости, особенно детьми. ● В опасных зонах (например, на заправках) соблюдать соответствующие правила техники безопасности. Запрещено эксплуатировать устройство во взрывоопасных помещениях. ● Не направлять струю на предметы, содержащие вредные для здоровья вещества (например, асбест). ● Опасность травмирования. Не направлять струю в глаза.

⚠ ОСТОРОЖНО ● Не использовать прибор, если он ранее падал и имеет признаки

повреждения или негерметичности.

● Эксплуатировать и хранить устройство только в соответствии с описанием и рисунком.

ВНИМАНИЕ ● Запрещается добавлять в воду моющие средства или другие добавки!

● Повреждение устройства. Запрещено использовать растворители, жидкости, содержащие растворители или неразбавленные кислоты (например, моющие средства, бензин, разбавитель красок и ацетон). ● Не разрешается эксплуатация устройства при температуре ниже 0 °С.

Использование по назначению

Использовать насос повышения давления воды WBS 3 исключительно в домашнем хозяйстве.

Устройство предназначено для очистки слегка/поверхностно загрязненной садовой мебели, игрушек, инструментов, цветочных горшков, мусорных баков, садового инвентаря.

При бережном использовании данное устройство также подходит для орошения.

Защита окружающей среды



Упаковочные материалы поддаются вторичной переработке. Упаковку необходимо утилизировать без ущерба для окружающей среды.



Электрические и электронные устройства часто содержат ценные материалы, пригодные для вторичной переработки, и зачастую такие компоненты, как батареи, аккумуляторы или масло, которые при неправильном обращении или ненадлежащей утилизации представляют потенциальную опасность для здоровья и окружающей среды. Тем не менее, данные компоненты необходимы для правильной работы устройства. Устройства, обозначенные этим символом, запрещено утилизировать вместе с бытовыми отходами.



Работы по очистке, в результате которых образуется сточная вода, содержащая масла, например, промывка двигателя, мойка днища, должны производиться только на моченых площадках с маслоотделителем.



Работы с моющими средствами должны проводиться только на водонепроницаемых рабочих поверхностях с подключением к бытовой канализации. Не допускать

попадания моющих средств в водоемы или почву.



Забор воды из открытых водоемов в некоторых странах не разрешен.

Указания по компонентам (REACH)

Для получения актуальной информации о компонентах см. www.kaercher.de/REACH

Принадлежности и запасные части

Использовать только оригинальные принадлежности и запасные части. Только они гарантируют безопасную и бесперебойную работу устройства.

Для получения информации о принадлежностях и запчастях см. www.kaercher.com.

Комплект поставки

Комплектация устройства указана на упаковке. При распаковке устройства проверить комплектацию. При обнаружении недостающих принадлежностей или повреждений, полученных во время транспортировки, следует уведомить торговую организацию, продавшую устройство.

Предохранительные устройства

⚠ ОСТОРОЖНО

Отсутствующие или измененные предохранительные устройства

Предохранительные устройства предназначены для вашей защиты.

Запрещено изменять предохранительные устройства или пренебрегать ими.

Выключатель устройства

При отпускании выключателя устройства выключается двигатель и струя останавливается.

Описание устройства

В данной инструкции по эксплуатации приведено описание устройства с максимальной комплектацией. Комплектация отличается в зависимости от модели (см. упаковку).

Рисунки см. на страницах с рисунками

Рисунок А

1. Выключатель устройства
2. Сопло
3. Заводская табличка
4. Крышка аккумулятора
5. Место подсоединения устройства

Ввод в эксплуатацию

Установка аккумулятора

Примечание

- *Использовать два аккумулятора типа АА 1,5 В.*
 - *Не использовать разные батареи.*
 - *Не замыкать полюса аккумулятора накоротко.*
- Продолжительность рабочего времени при полном заряде батареи см. главу Технические характеристики.*

1. Открыть крышку аккумулятора.

Рисунок В

2. Вставить аккумуляторы, соблюдая правильную ориентацию полюсов.
3. Закрыть крышку аккумулятора.

Подключение к водопроводу

1. Подсоединить садовый шланг к месту подсоединения устройства с помощью стандартной быстроразъемной муфты.

Рисунок С

2. Подсоединить садовый шланг к водопроводу.
3. Полностью открыть водопроводный кран.

Эксплуатация

⚠ ОСТОРОЖНО

Разбрызгиваемая струя

Травмирование глаз и органов слуха

Не направляйте струю разбрызгиваемой жидкости в глаза или уши.

1. Нажать выключатель устройства.

Режим с точечной струей

Точечная струя подходит для тщательной очистки поверхностных загрязненных мест.

1. Нажать выключатель устройства до положения 1.

Рисунок D

Режим с вращающейся струей

Вращающаяся струя подходит для быстрой очистки слегка загрязненных поверхностей.

1. Нажать выключатель устройства до положения 2.

Рисунок E

Приостановка работы

1. Отпустите выключатель устройства. Струя останавливается.

Окончание работы

1. Отпустите выключатель устройства.
2. Закрыть водопроводный кран.
3. Нажимать на выключатель устройства до тех пор, пока не прекратится выход воды.
4. Отпустите выключатель устройства.
5. Отсоединить устройство от системы водоснабжения.
6. Извлечь аккумуляторы из устройства.

Хранение

ВНИМАНИЕ

Подтекание аккумуляторов

Риск коррозии

Извлечь аккумуляторы из устройства.

Защита от замерзания

ВНИМАНИЕ

Опасность замерзания

Не полностью опорожненные устройства могут быть повреждены при воздействии мороза.

Полностью опорожнить устройство.

Защитить устройство от мороза.

1. Прекратить эксплуатацию устройства (см. главу *Окончание работы*).

Хранение устройства

1. Поставить устройство на ровной поверхности.
2. Хранить устройство в пределах допустимой температуры окружающей среды (см. главу *Технические характеристики*).

Уход и техническое обслуживание

Опорожнение устройства

ВНИМАНИЕ

В устройстве осталась вода

Повреждение устройства из-за ржавчины и коррозии. Следует полностью опорожнять устройство после каждого использования.

1. Прекратить эксплуатацию устройства (см. главу *Окончание работы*).

Замена аккумуляторов

1. Извлечь старые аккумуляторы из устройства.
2. Вставить новые аккумуляторы (см. главу *Установка аккумулятора*).

Помощь при неисправностях

Режим вращающейся струи не работает

Аккумуляторы разряжены/неисправны

- Вставить новые аккумуляторы (см. главу *Установка аккумулятора*).
- Проверить состояние контактов аккумуляторов.

Гарантия

В каждой стране действуют соответствующие гарантийные условия, установленные уполномоченной организацией по сбыту нашей продукции. Возможные неисправности устройства в течение гарантийного срока мы устраняем бесплатно, если причина заключается в дефектах материалов или производственных браке. В случае возникновения претензий в течение гарантийного срока просьба обращаться с чеком о покупке в торговую организацию, продавшую изделие или в ближайшую уполномоченную службу сервисного обслуживания. (Адрес указан на обороте)

Дата выпуска отображается на заводской табличке в закодированном виде.

При этом отдельные цифры имеют следующее значение::

Пример: 30190

3 год выпуска

0 столетие выпуска

1 десятилетие выпуска

9 вторая цифра месяца выпуска

0 первая цифра месяца выпуска

Таким образом, в данном примере код 30190 означает дату выпуска 09 / (2)013.

Технические характеристики

Рабочие характеристики устройства

| | | |
|---|-------|------------|
| Номинальное напряжение | V | 3 |
| Давление на входе (макс.) | bar | 10 |
| Частота вращения | 1/min | 600 - 1100 |
| Время работы с полностью заряженным аккумулятором | min | 60 |
| Температура окружающей среды | °C | 0 - 35 |

Подключение к электросети / аккумулятор

| | | |
|------------------------------------|----|--------------|
| Тип аккумулятора | | 2 x 1,5 V AA |
| Рекомендуемая емкость аккумулятора | Ah | 2 |

Размеры и вес

| | | |
|-------|----|-----|
| Длина | mm | 215 |
|-------|----|-----|

| | | |
|--|----|------|
| Ширина | mm | 70 |
| Высота | mm | 180 |
| Масса (эксплуатационная готовность с аккумуляторами) | kg | 0,45 |

Расчетные значения в соответствии с EN 60335-2-79

| | | |
|--|------------------|-----|
| Вибрация на руке/кисти | m/s ² | 0,1 |
| Уровень звукового давления L _{pA} | dB(A) | 54 |
| Уровень звуковой мощности L _{wA} | dB(A) | 68 |

Сохраняется право на внесение технических изменений.



THANK YOU!
MERCI! DANKE! ¡GRACIAS!



Registrieren Sie Ihr Produkt und profitieren Sie von vielen Vorteilen.
Register your product and benefit from many advantages.
Enregistrez votre produit et bénéficiez de nombreux avantages.
Registre su producto y aproveche de muchas ventajas.

www.kaercher.com/welcome



Bewerten Sie Ihr Produkt und sagen Sie uns Ihre Meinung.
Rate your product and tell us your opinion.
Évaluer votre produit et dites-nous votre opinion.
Reseñe su producto y díganos su opinión.



www.kaercher.com/dealersearch

Alfred Kärcher SE & Co. KG
Alfred-Kärcher-Str. 28-40
71364 Winnenden (Germany)
Tel.: +49 7195 14-0
Fax: +49 7195 14-2212

